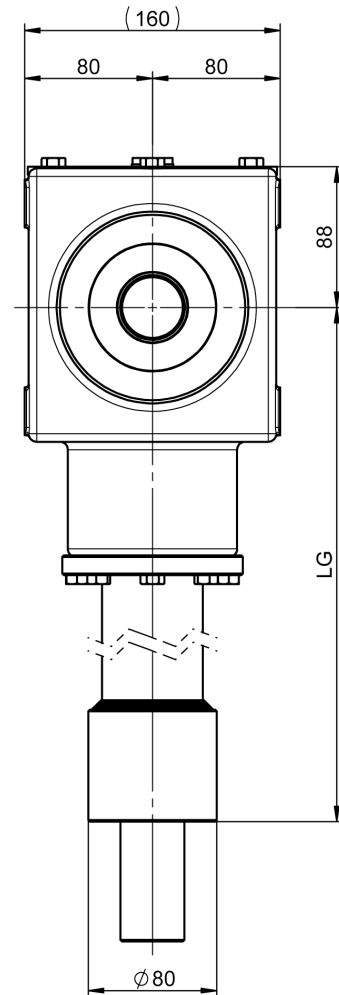
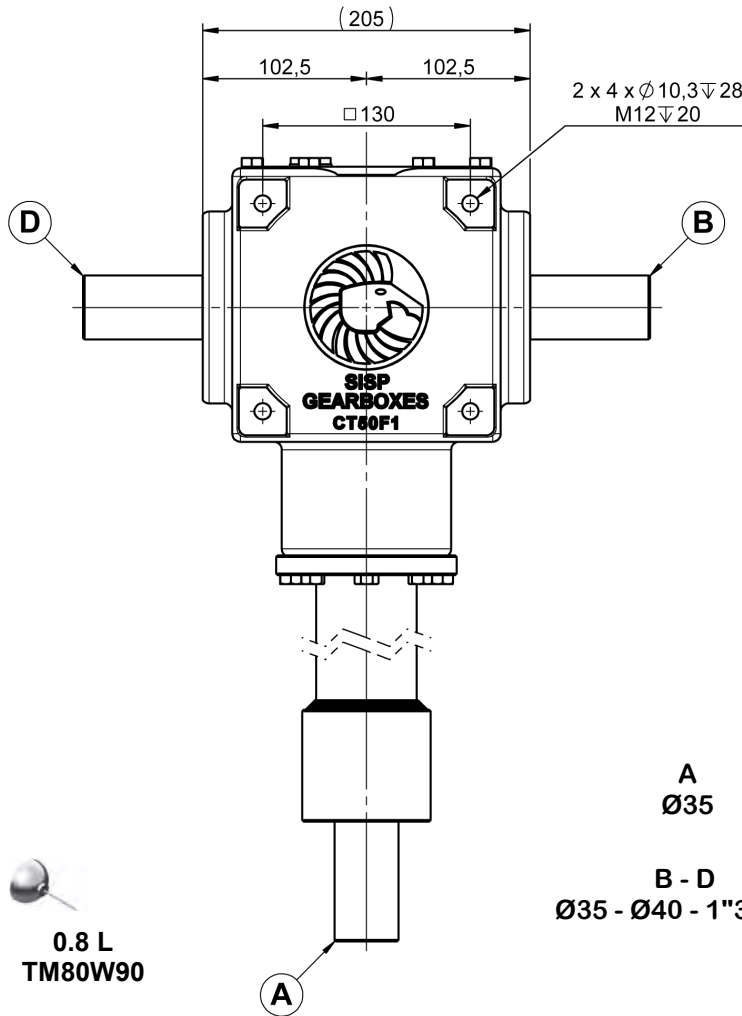




T50 TROMPETTE

T50 EXTENSION ARM



A
Ø35

B - D
Ø35 - Ø40 - 1"3/8 (6)

LG* MM	RAPPORT RATIO	T/MN - RPM	B - D			A	
			CV - HP	KW	NM	T/MN - RPM	NM
500	1/1	540	89	65	1180	540	1180
600	1.5/1		79.2	58.2	700	810	1052
700	2.07/1	1000	67.6	49.7	432	1118	896
	1/1		152	112	1080	1000	1080
800	1.5/1	1000	137	100.6	652	1500	980
900	2.07/1		115.2	84.7	400	2070	824

*Autres longueurs de trompette disponibles sur demande.
Other dimensions of extension arm available on request.

