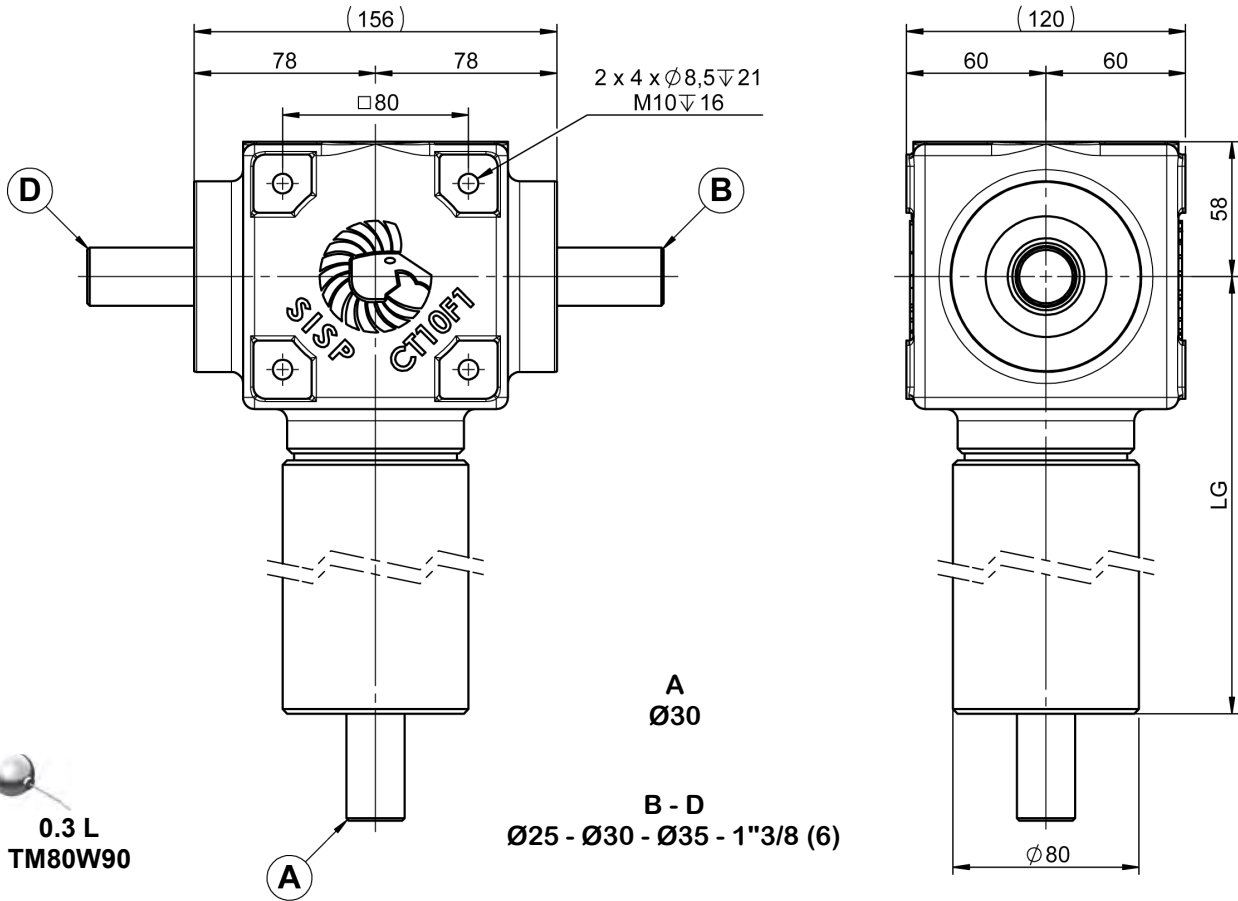




T10 TROMPETTE

T10 EXTENSION ARM



LG* MM	RAPPORT RATIO	T/MN - RPM	B - D			A	
			CV - HP	KW	NM	T/MN - RPM	NM
300	1/1	540	22	16	300	540	300
	1.5/1		32	23	420	810	280
	1.9/1		31	23	416	1026	220
400	2.75/1		35	26	460	1485	169
500	1/1	1000	38	28	272	1000	272
600	1.5/1		56	41	402	1500	268
	1.9/1		54	40	392	1900	208

*Autres longueurs de trompette disponibles sur demande.
Other dimensions of extension arm available on request.

