

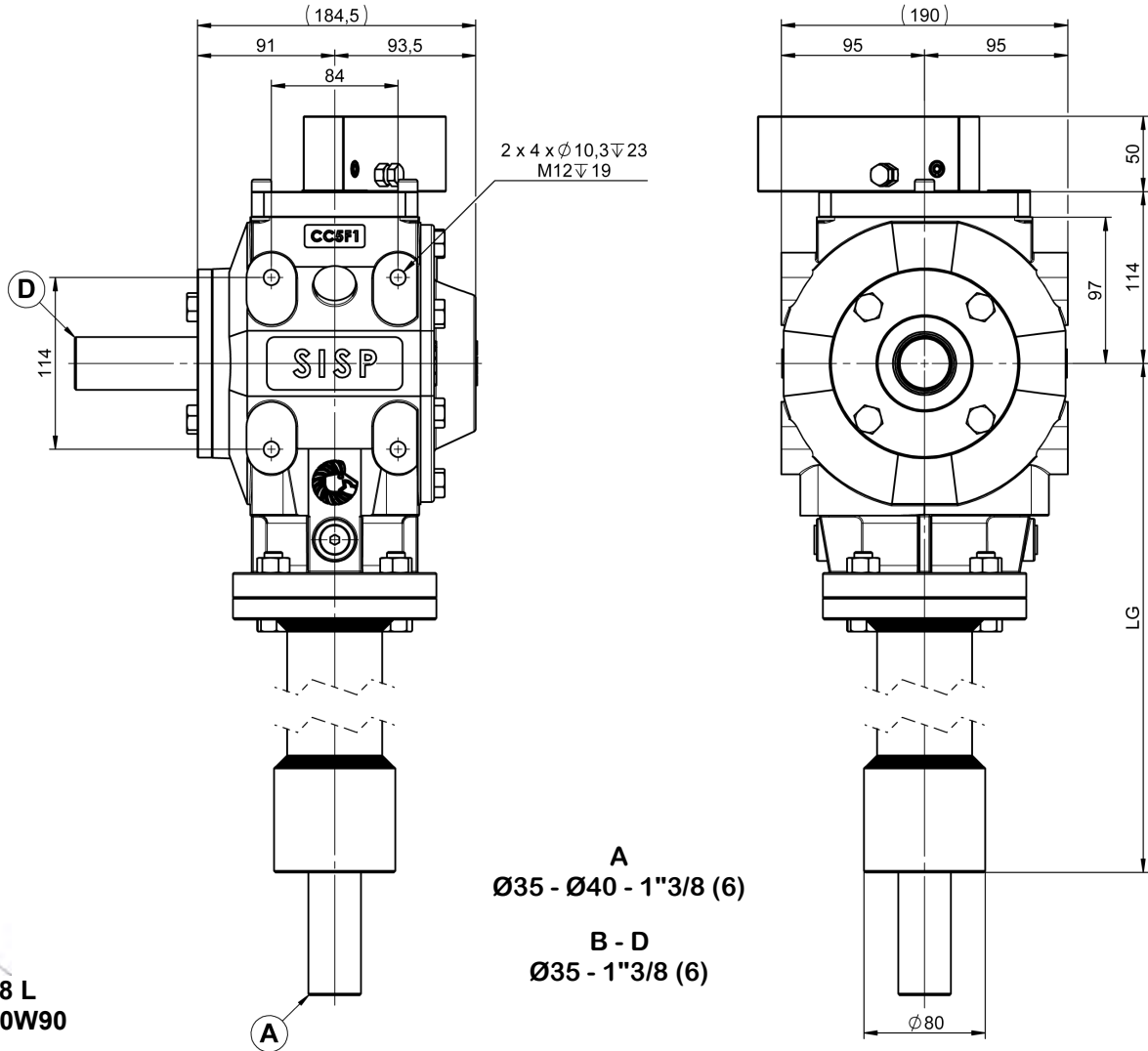


# C5 TROMPETTE INVERSEUR

## C5 EXTENSION ARM INVERTER



Denture conique droite / Straight bevel gear



LG* MM	RAPP RATIO	B - D				A	
		T/MN - RPM	CV - HP	KW	NM	T/MN - RPM	NM
950	3/1	540	50	37	661	1620	220

\*Autres longueurs de trompette disponibles sur demande.  
Other dimensions of extension arm available on request.

