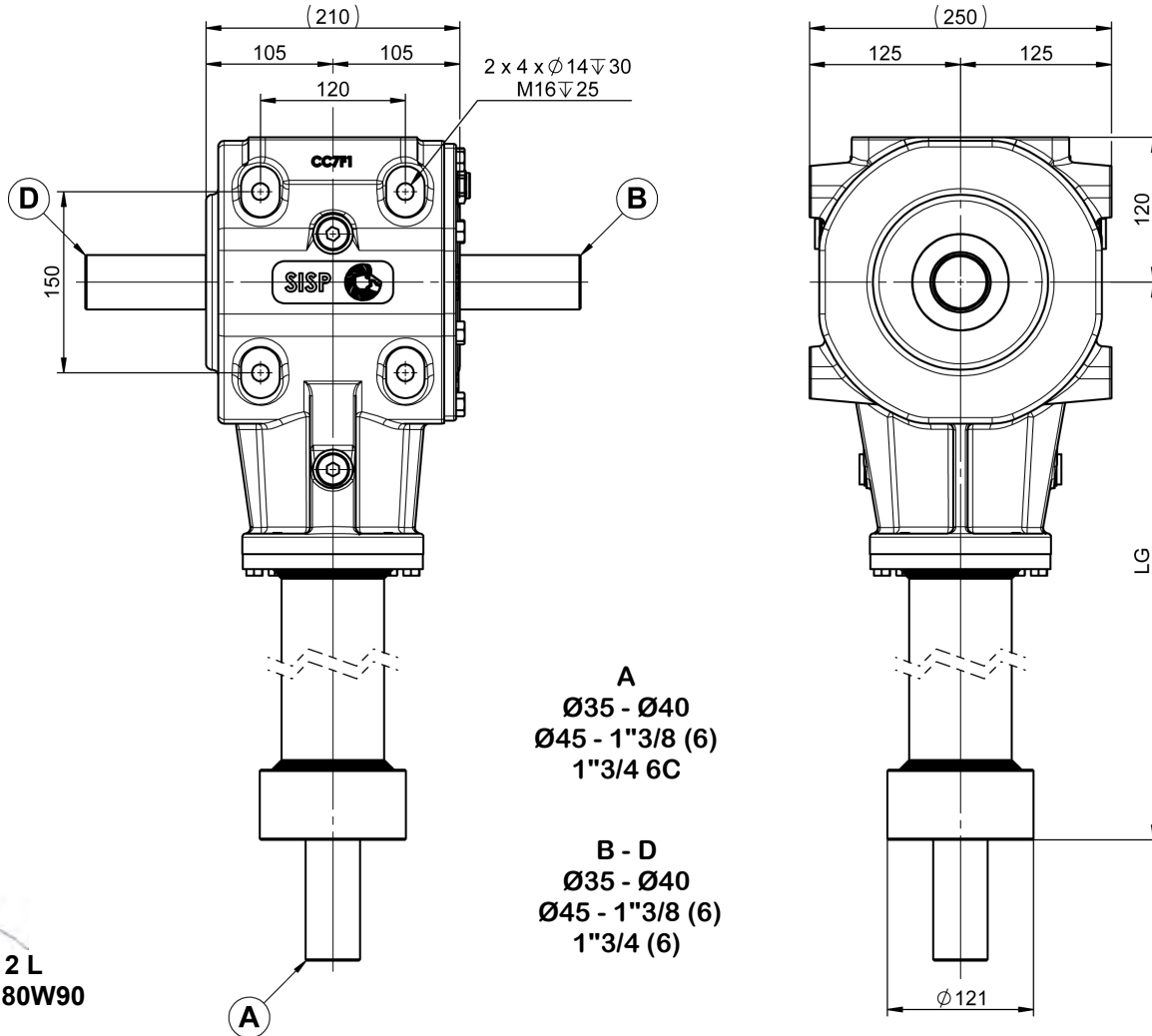




C7 TROMPETTE

C7 EXTENSION ARM



LG* MM	RAPPORT RATIO	T/MN - RPM	B - D			A	
			CV - HP	KW	NM	T/MN - RPM	NM
650	1.92/1	540	147	108	1956	1036	1020
750	3/1		133	98	1764	1620	588
850	4/1		190	140	2520	2160	628

*Autres longueurs de trompette disponibles sur demande.
 Other dimensions of extension arm available on request.

