

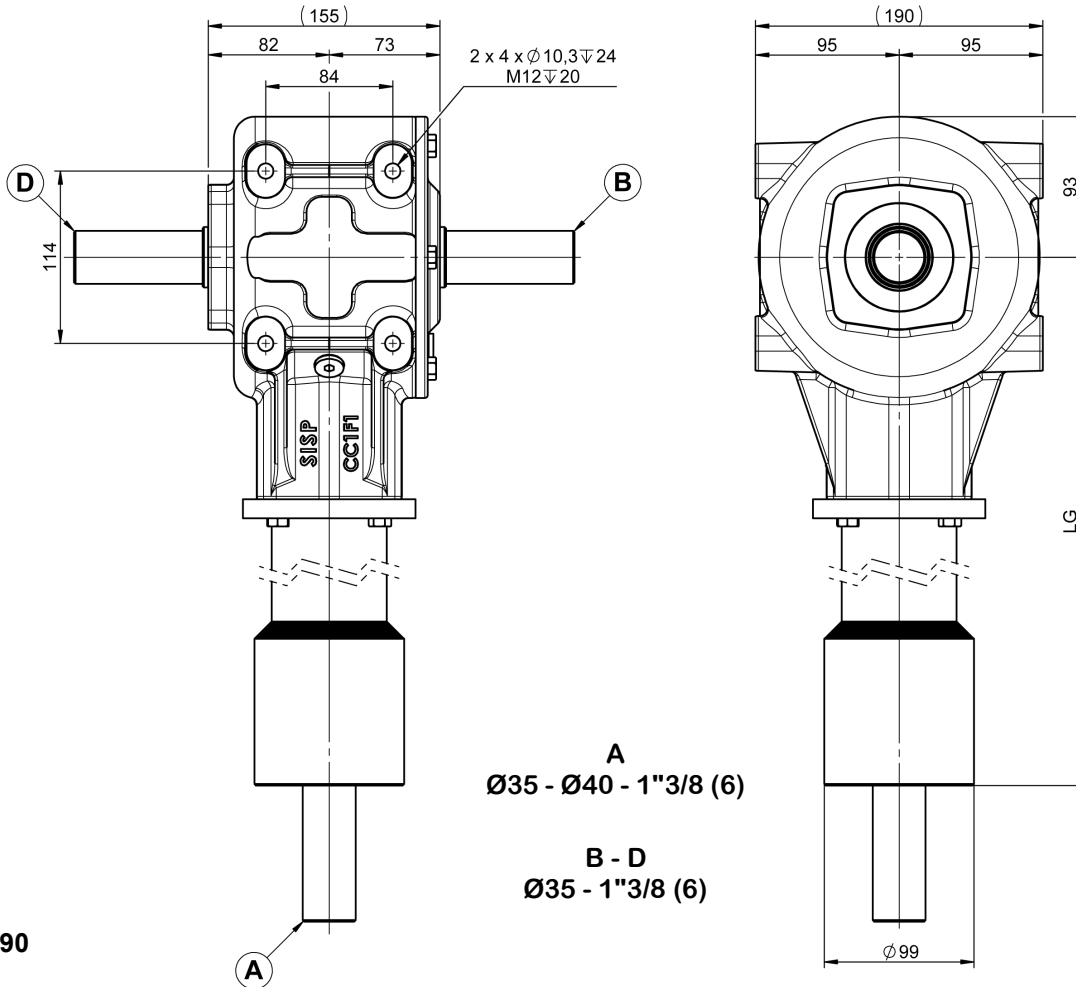


# C1 TROMPETTE

## C1 EXTENSION ARM



Option: Roue libre / Overrunning clutch



0.6 L  
TM80W90

LG* MM	RAPPORT RATIO	T/MN - RPM	B - D			A	
			CV - HP	KW	NM	T/MN - RPM	NM
710	3/1	540	88	65	1160	1620	388
890	4/1		80	59	1060	2160	265

\*Autres longueurs de trompette disponibles sur demande.  
Other dimensions of extension arm available on request.

