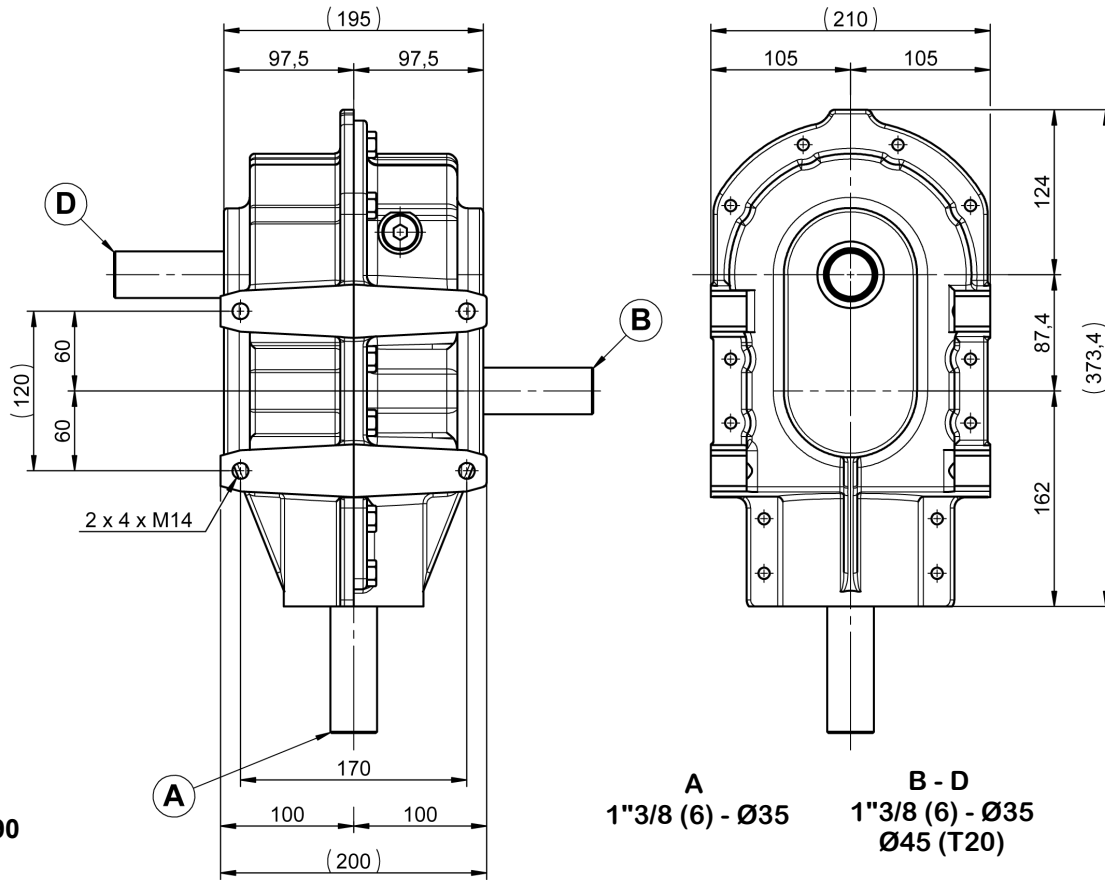




W20 - T20 RENVOI D'ANGLE

W20 - T20 GEARBOX



2 L
TM80W90

W20 STANDARD / W20 STANDARD										
RAPPORT RATIO	A				B		D		TYPE	
	T/MN - RPM	CV - HP	KW	NM	T/MN - RPM	NM	T/MN - RPM	NM		
1/1-1/6	540	45	33	530	540	530	90	670	R1	

T20 RENFORCE (TARIERE) / T20 REINFORCED (AUGER)							
RAPPORT RATIO	T/MN - RPM	A			B		TYPE
		CV - HP	KW	NM	T/MN - RPM	NM	
1/5	540	45	33	530	108	2980	R2
1/5		45	33	530	108	2980	R3

