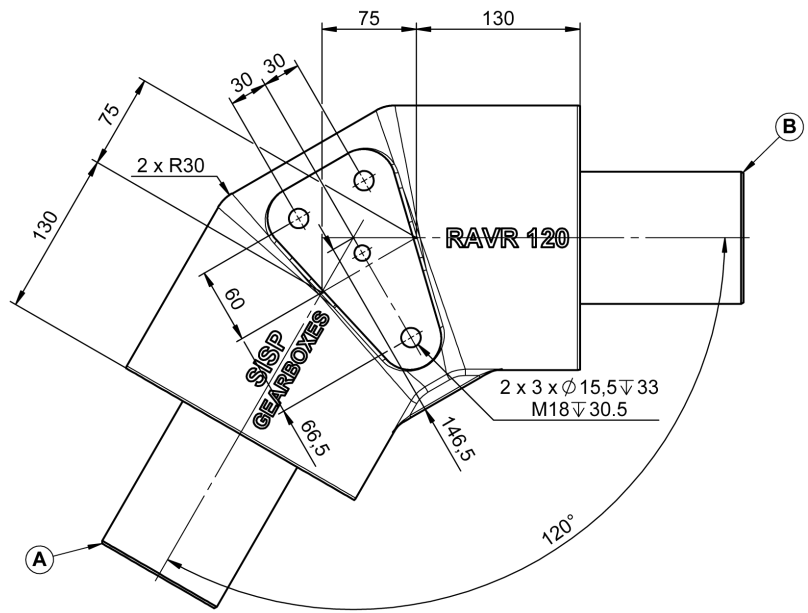
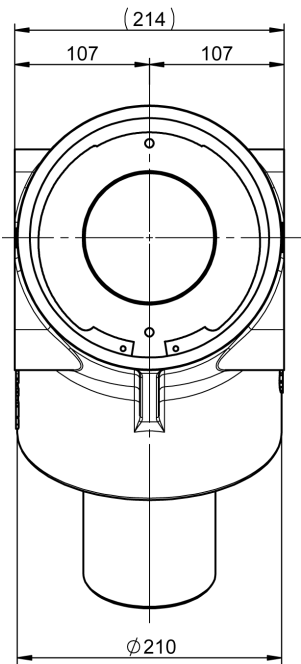




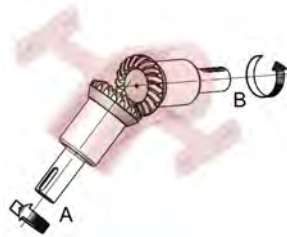
# RAVR120 RENVOI D'ANGLE

## RAVR120 GEARBOX



A - B  
Ø105

N°1



 **GRAISSE**  
GREASE

 **83 KG**

RAPPORT RATIO	B				A	
	T/MN - RPM	CV - HP	KW	NM	T/MN - RPM	NM
1/1	540	175	129	2331	540	2331
	1000	296	218	2123	1000	2123