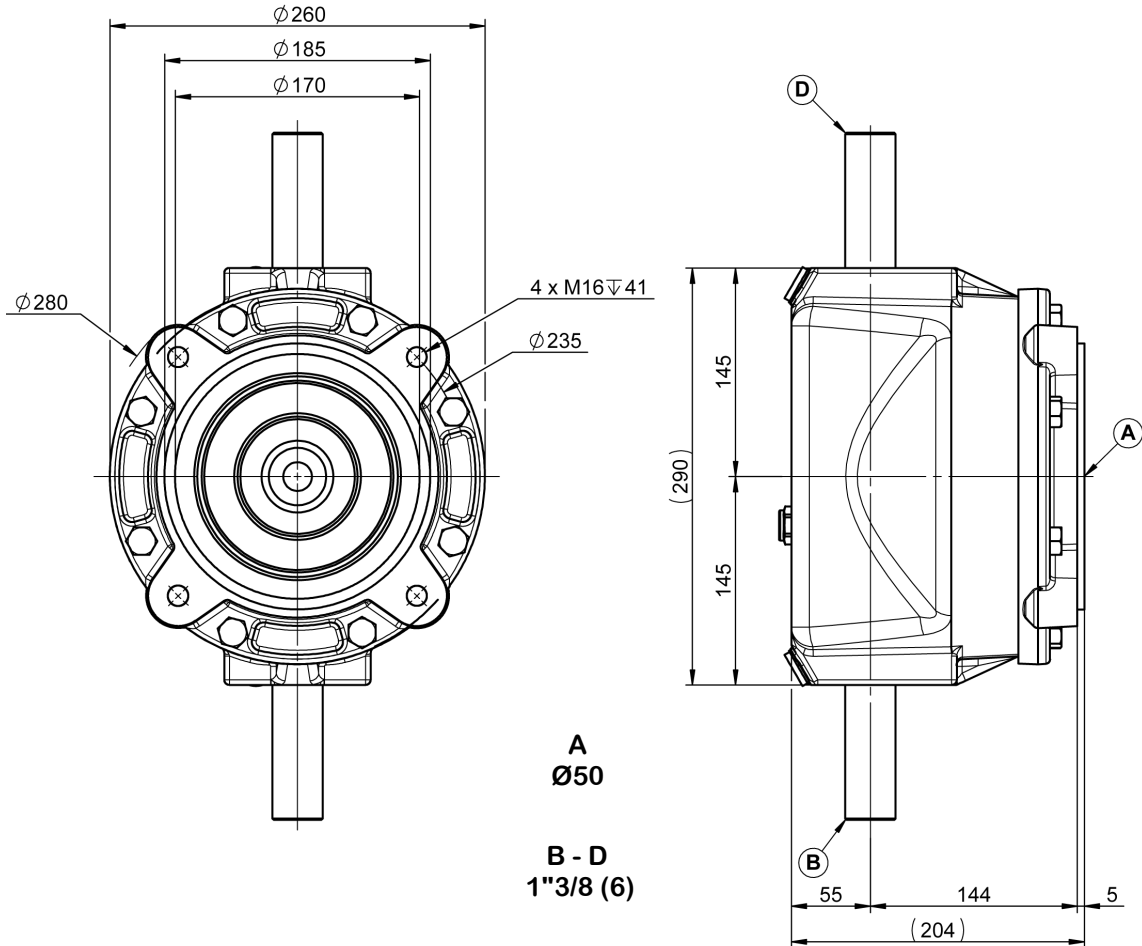




# RA290 RENVOI D'ANGLE

## RA290 GEARBOX



1,1 L  
TM80W90

42 KG

RAPPORT RATIO	B - D				A	
	T/MN - RPM	CV - HP	KW	NM	T/MN - RPM	NM
1/2.5	540	83	61	1100	216	2748
	650	98	72	1080	260	2700
	1000	143	105	1024	400	2568

