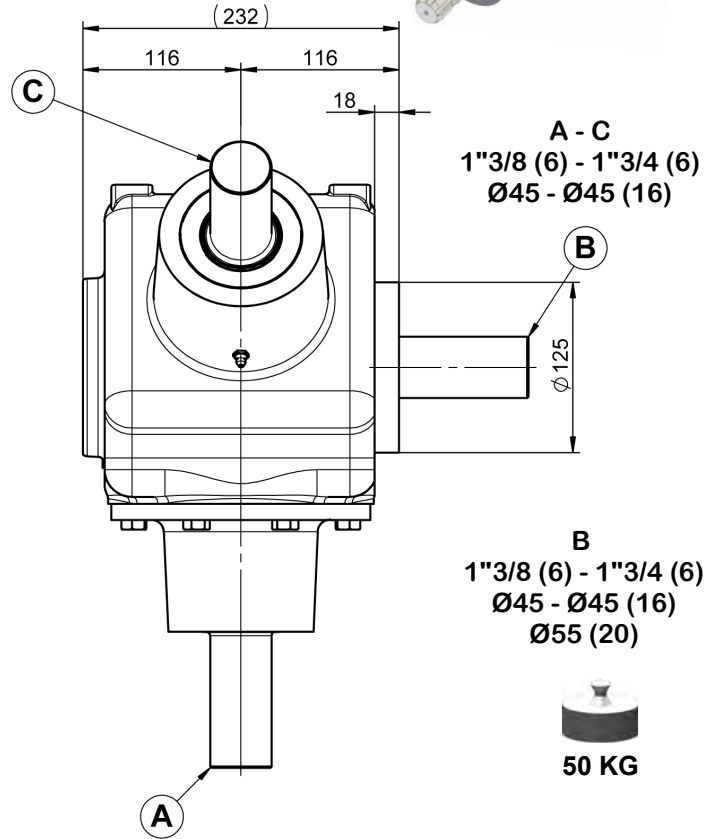
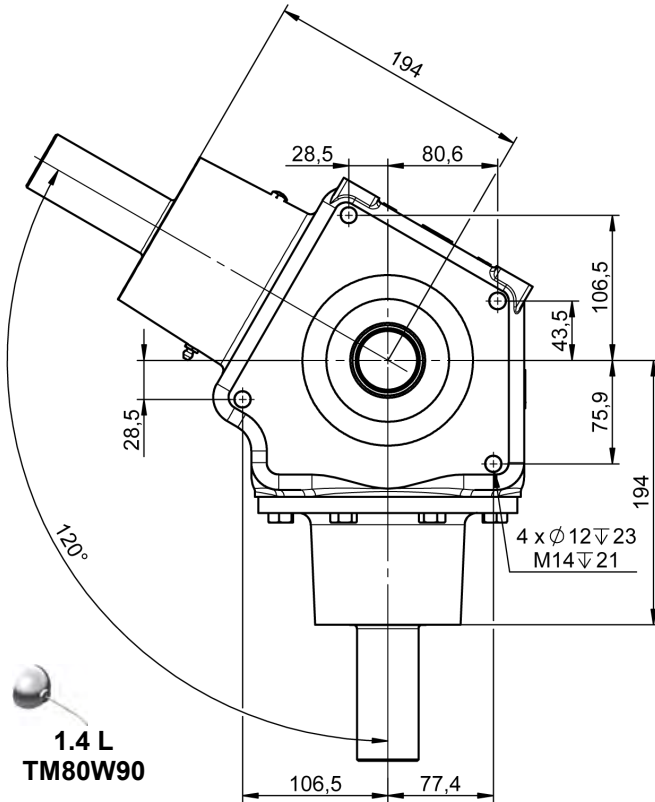




RA201 RENVOI D'ANGLE

RA201 GEARBOX (120°)



RAPPORT RATIO	T/MN - RPM	A - C			B	
		CV - HP	KW	NM	T/MN - RPM	NM
1/1	540	156	115	2070	540	2070
1/1.35		155	114	2060	400	2780
1/1.54		124	91	1652	350	2528
1/1.83		101	74	1332	295	2444
1/1	1000	266	196	1910	1000	1910
1/1.35		265	195	1900	740	2596
1/1.54		212	156	1528	650	2344
1/1.83		174	128	1244	546	2281

