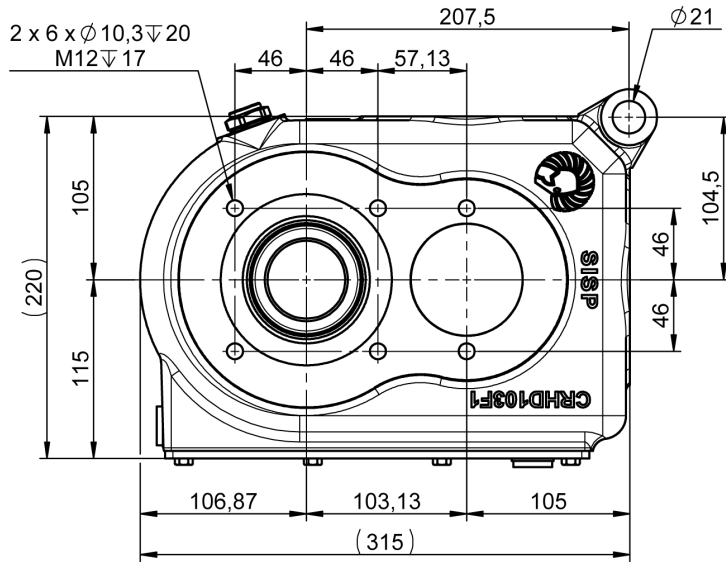
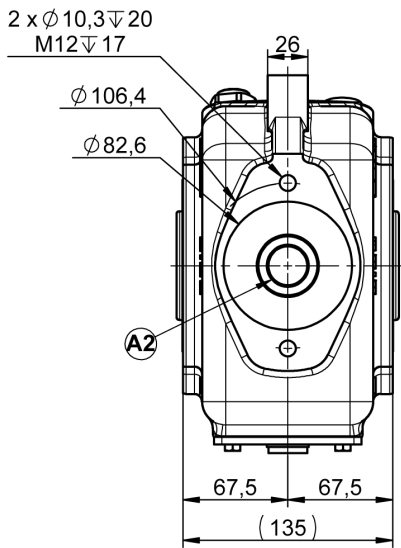


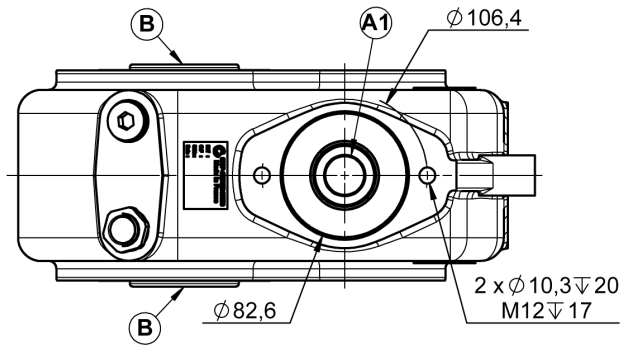
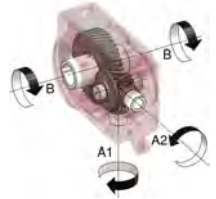


RHD103 REDUCTEUR HYDRAULIQUE

RHD103 HYDRAULIC REDUCER BI-MOTOR



N° P22



1.3 L
TM80W90

24 KG

REDUCTEUR MONO MOTEUR / REDUCER ONE MOTOR

RAPPORT RATIO	Ø	T/MN - RPM	A CV - HP	KW	NM	Ø	B T/MN - RPM	NM
1/8.36	Ø25 - Ø32	540	27	20	358	Ø30	65	3000
						Ø35		
						Ø40		
						Ø45		
						Ø50		

REDUCTEUR BI MOTEURS/ REDUCER BI MOTORS

1/8.36	Ø25 - Ø32	540	27	20	358	Ø30	65	3000
						Ø35		
						Ø40		
						Ø45		
						Ø50		