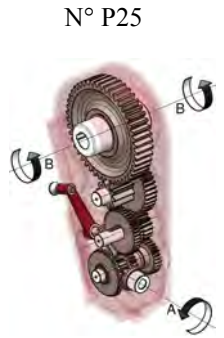
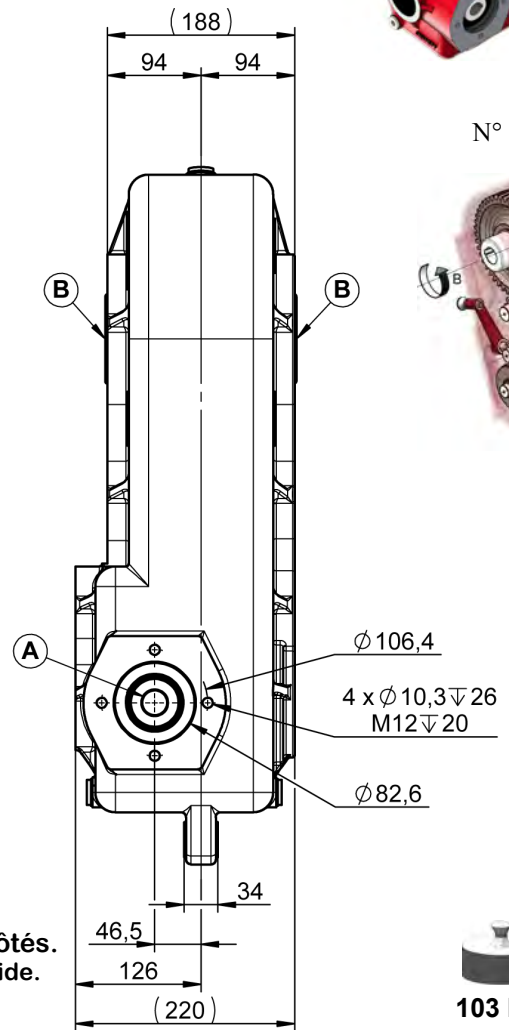
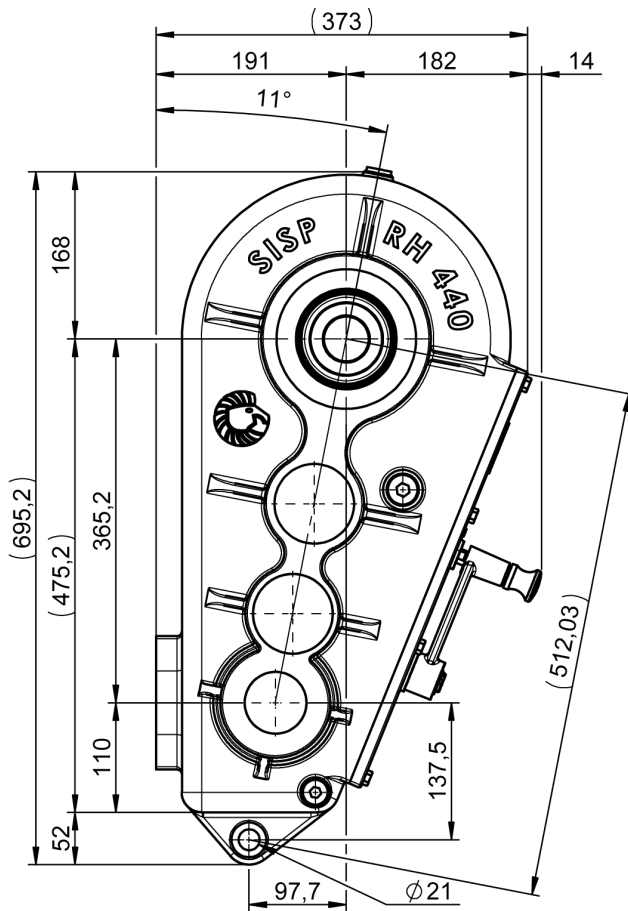




**RH440 REDUCTEUR HYDRAULIQUE**  
**RH440 HYDRAULIC REDUCER**  
**BI-SPEED**



8 L  
**TM80W90**

**Option :** Voyant d'huile et vidange des deux côtés.  
 Oil indicator and emptying hole on both side.  
 Trou taraudé pour capteur.  
 Hole for sensor.

REDUCTEUR BI VITESSES 1/18-37 / REDUCER BI SPEED 1/18-37								
RAPPORT RATIO	Ø	T/MN - RPM	A CV - HP	KW	NM	Ø	T/MN - RPM	NM
R I 1/37.2	Ø25 - Ø32 1" (6)	540	20	15	270	Ø40	15	10000
R II 1/18.6			26	19	350	Ø45 Ø50 Ø55 Ø60		
REDUCTEUR BI VITESSES 1/38-76 / REDUCER BI SPEED 1/38-76								
R I 1/76.4	Ø25 - Ø32 1" (6)	540	20	15	265	Ø40	7	10000
R II 1/38.2			26	19	350	Ø45 Ø50 Ø55 Ø60		