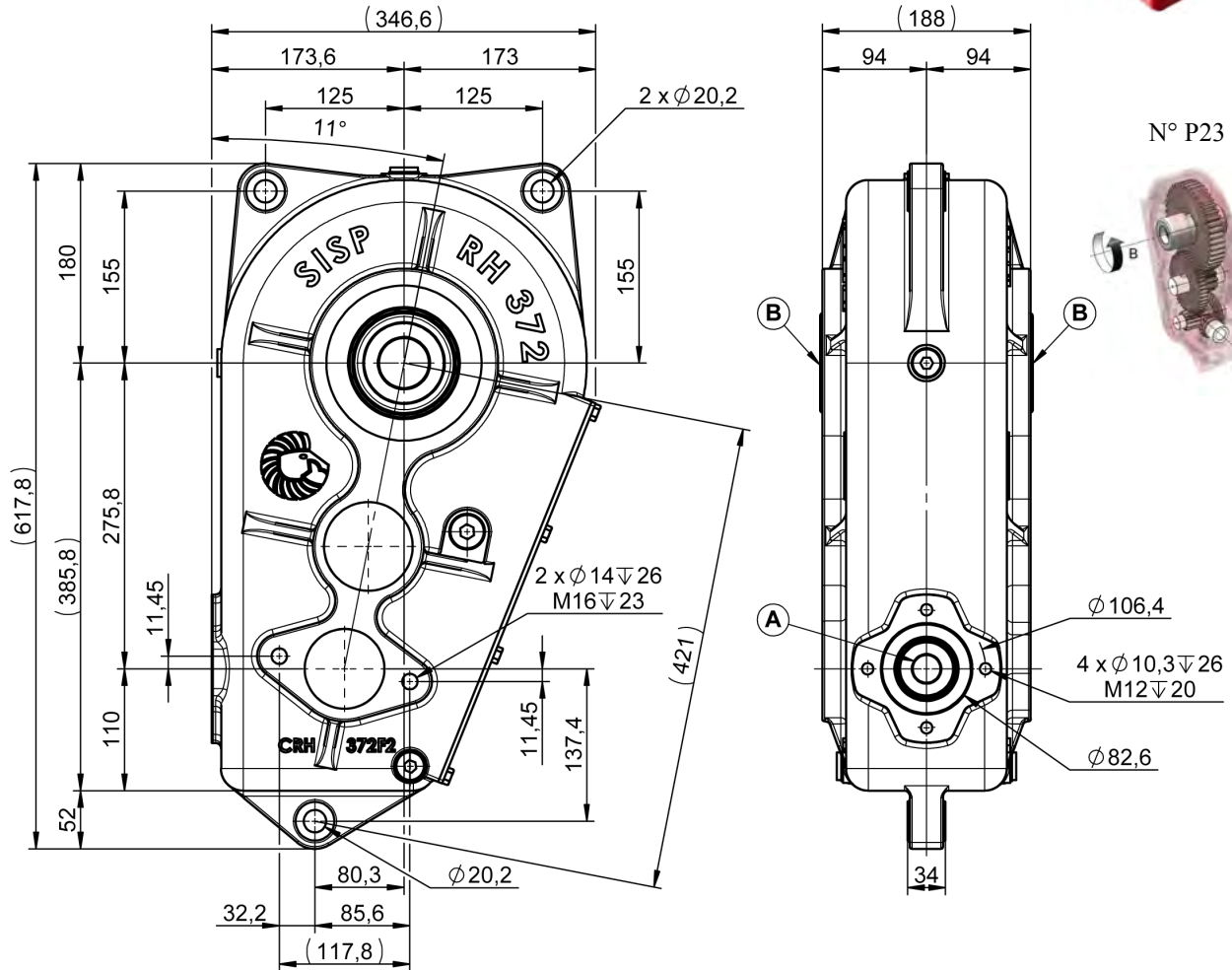




RH372 REDUCTEUR HYDRAULIQUE
RH372 HYDRAULIC REDUCER
FIXING BY 3 HOLES



Option : Voyant d'huile des deux côtés.
 Oil indicator on both side.
 Trou taraudé pour capteur.
 Hole for sensor.



REDUCTEUR / REDUCER								
RAPPORT RATIO	ϕ	T/MN - RPM	A CV - HP	KW	NM	ϕ	B T/MN - RPM	NM
1/38.2	$\phi 25 - \phi 32$ 1" (6)	540	20	15	259	$\phi 45$	14	10000
1/18.6			40	30	537	$\phi 50$ $\phi 55$ $\phi 65$ $\phi 70$ $\phi 55 (20)$		