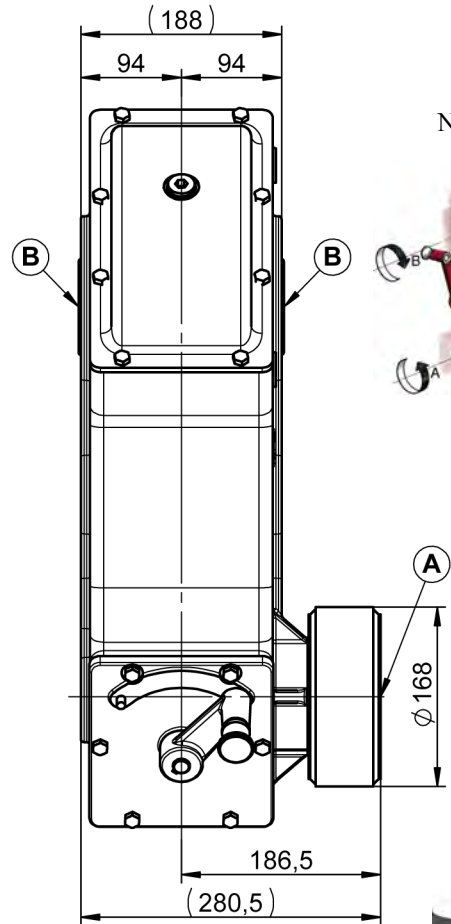
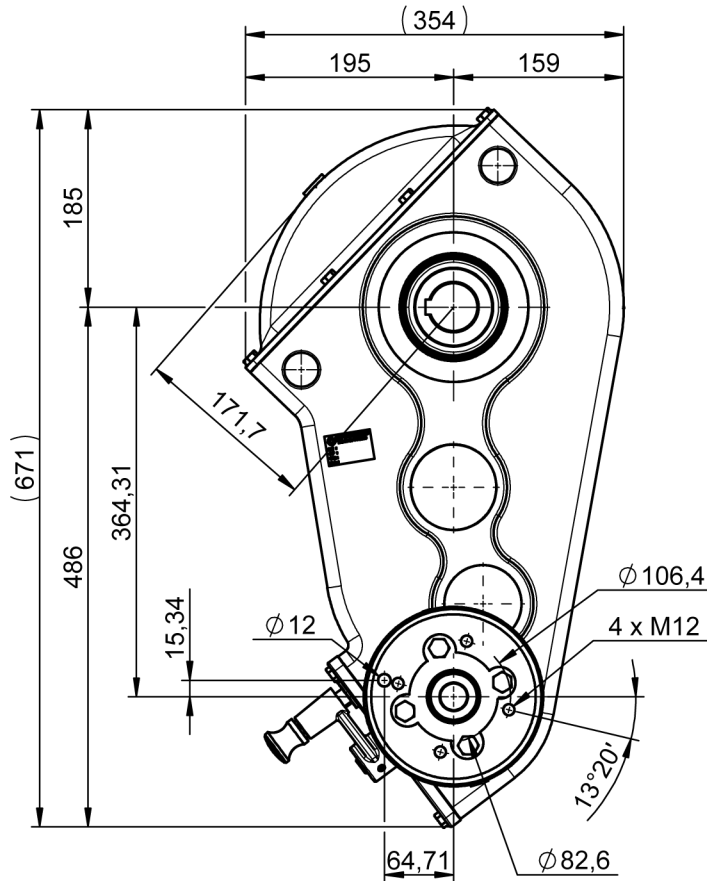
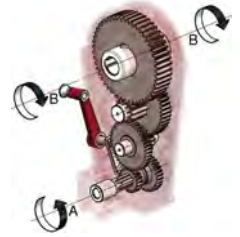




RH360 REDUCTEUR HYDRAULIQUE
RH360 HYDRAULIC REDUCER
MONO OR BI-SPEED



N° P24



5 L
TM80W90

Option : Trou taraudé pour capteur.
 Hole for sensor.

105 KG

REDUCTEUR BI VITESSES / REDUCER BI SPEED

RAPPORT RATIO	Ø	T/MN - RPM	A CV - HP	KW	NM	Ø	B T/MN - RPM	NM
R I 1/36.8	Ø25 - Ø32	540	17	13	230	Ø40	15	8300
R II 1/18.4			34	26	461	Ø45 Ø50 Ø55 Ø60		

REDUCTEUR MONO VITESSE / REDUCER MONO SPEED

R I 1/36.8	Ø25 - Ø32	540	17	13	230	Ø40	15	8300
R II 1/18.4			34	26	461	Ø45 Ø50 Ø55 Ø60		