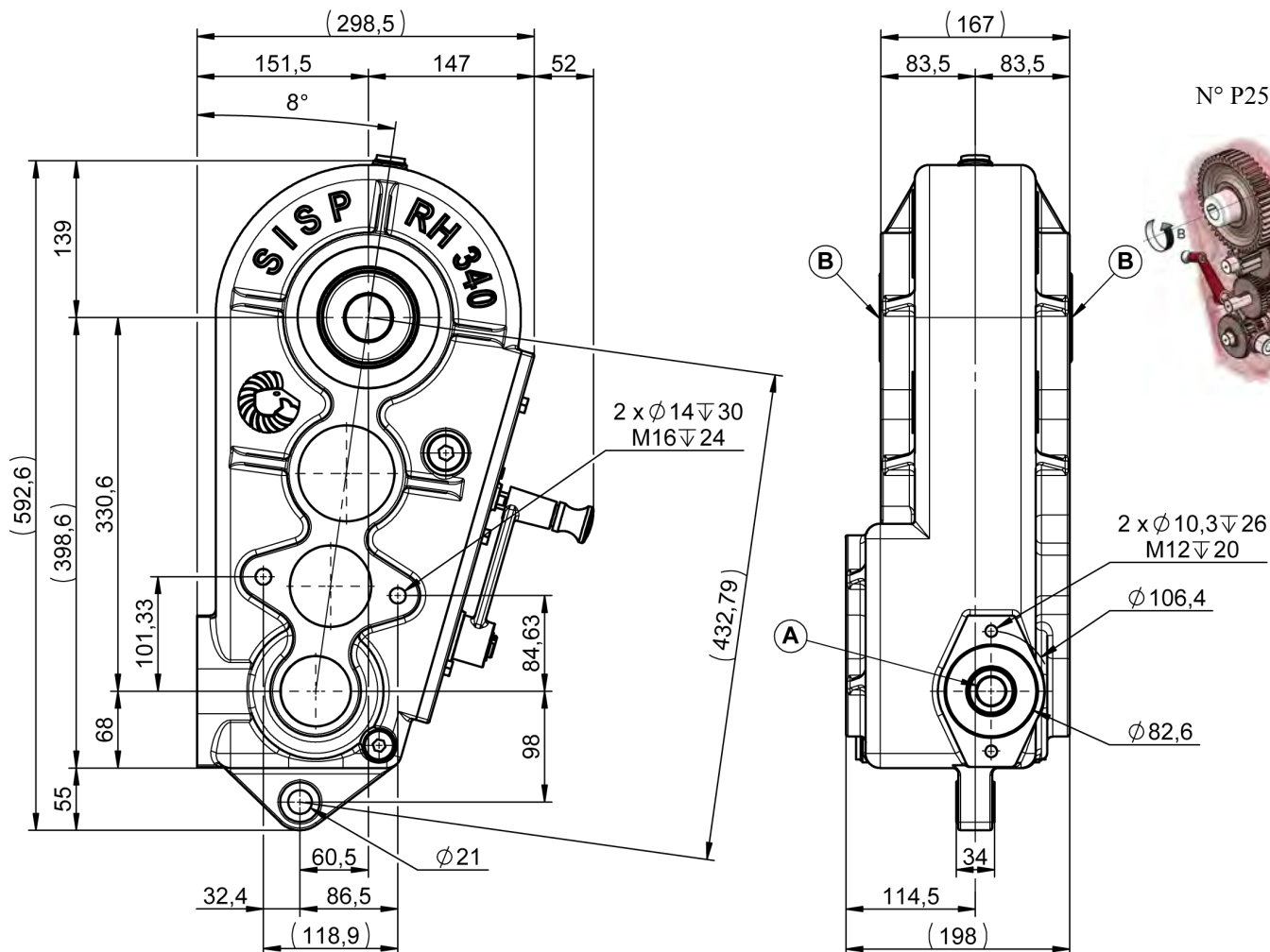




# RH340 REDUCTEUR HYDRAULIQUE

## RH340 HYDRAULIC REDUCER

BI-SPEED



3 L  
TM80W90

Option : Voyant d'huile des deux côtés.  
Oil indicator on both side.

Trou taraudé pour capteur.  
Hole for sensor.

72 KG

### REDUCTEUR BI VITESSES / REDUCER BI SPEED

| RAPPORT<br>RATIO | Ø            | T/MN - RPM | A       |    |     | B   |            |      |
|------------------|--------------|------------|---------|----|-----|-----|------------|------|
|                  |              |            | CV - HP | KW | NM  | Ø   | T/MN - RPM | NM   |
| R I<br>1/18      | Ø25 - 1" (6) | 540        | 26      | 20 | 338 | Ø40 | 30         | 6100 |
|                  |              |            |         |    |     | Ø45 |            |      |
| R II<br>1/35.3   |              |            | 13      | 10 | 169 | Ø50 | 15         | 6100 |
|                  |              |            |         |    |     |     |            |      |
|                  |              |            |         |    |     | Ø60 |            |      |