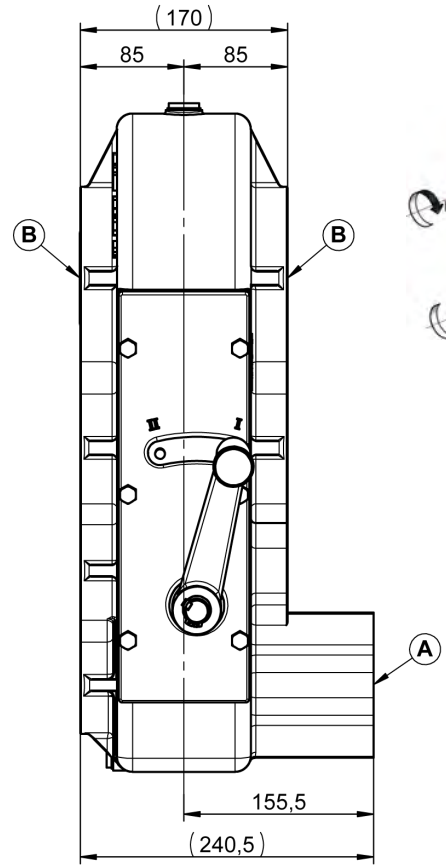
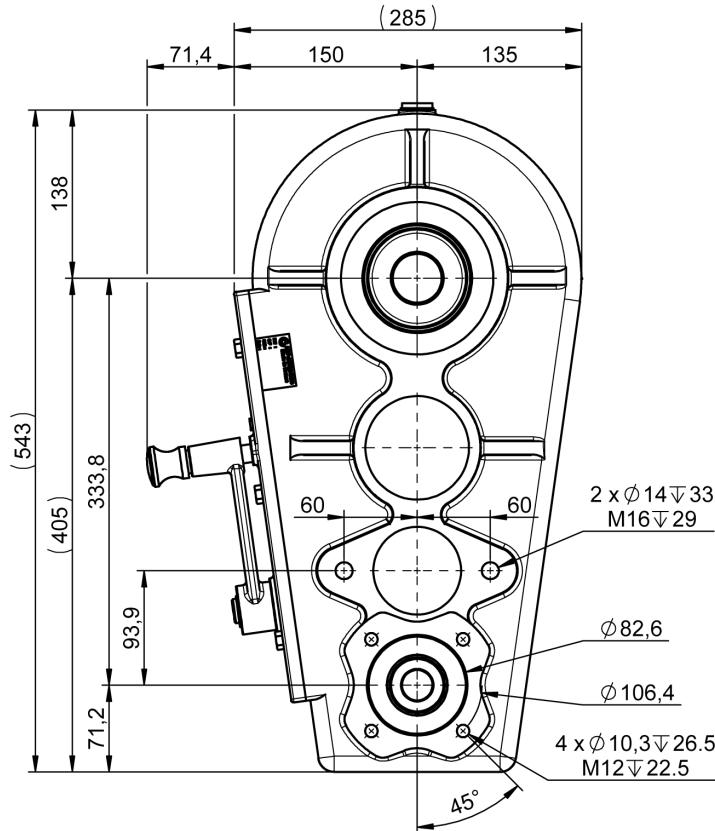




RH334 REDUCTEUR HYDRAULIQUE
RH334 HYDRAULIC REDUCER
MONO OR BI-SPEED



3 L
TM80W90

Option : Trou taraudé pour capteur.
 Hole for sensor.

70 KG

REDUCTEUR BI VITESSES / REDUCER BI SPEED								
RAPPORT RATIO	Ø	T/MN - RPM	A CV - HP	KW	NM	Ø	B T/MN - RPM	NM
R I 1/35.8	Ø25	540	13	10	169	Ø40	15	6100
R II 1/18.2			26	20	338	Ø45 Ø50 Ø55 Ø60		
REDUCTEUR MONO VITESSE / REDUCER MONO SPEED								
R I 1/35.8	Ø25	540	13	10	169	Ø40	15	6100
R II 1/18.2			26	20	338	Ø45 Ø50 Ø55 Ø60		