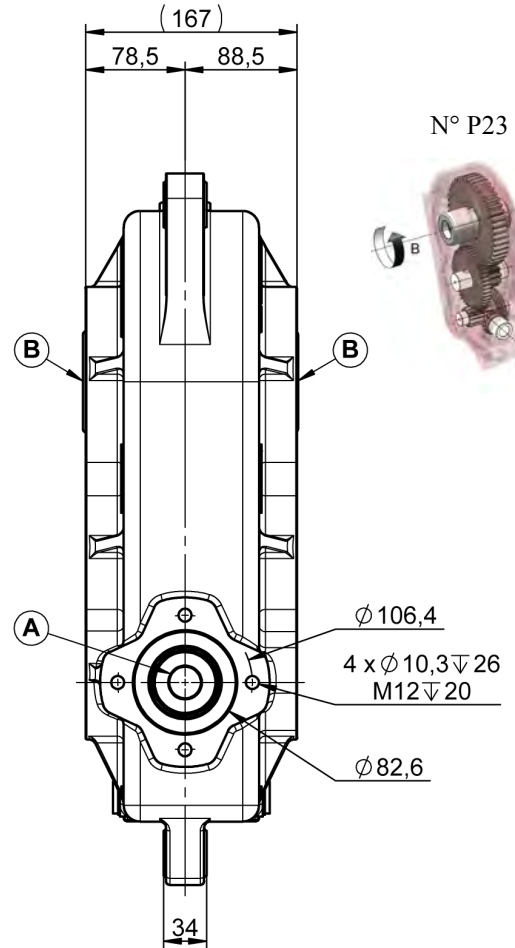
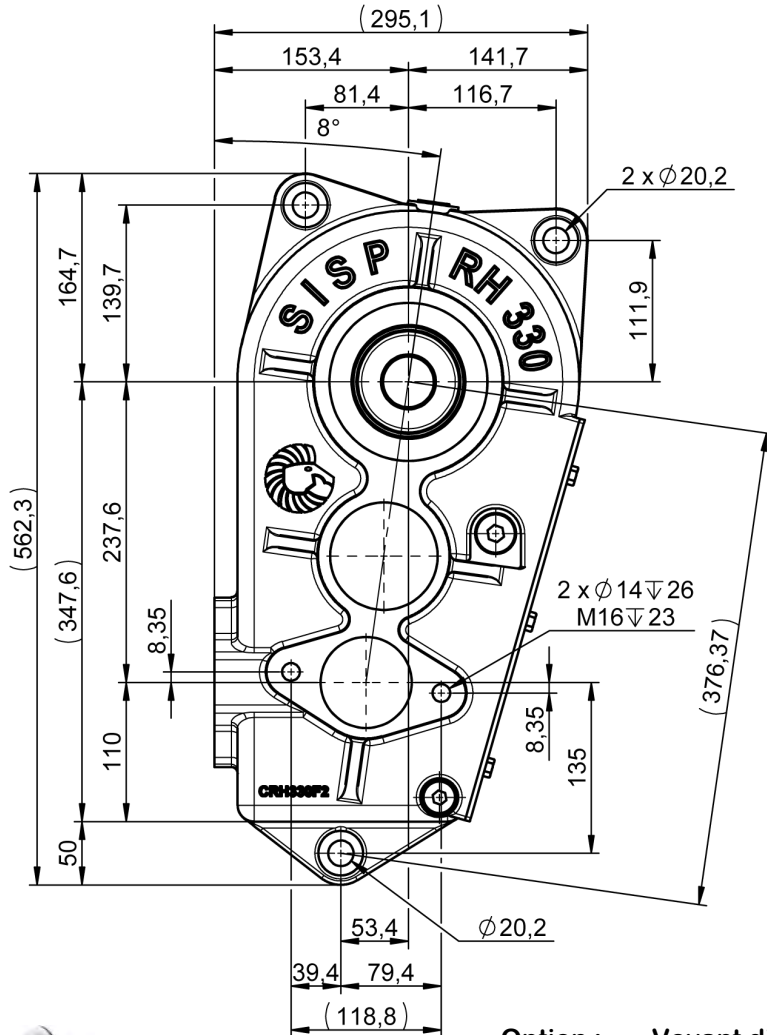
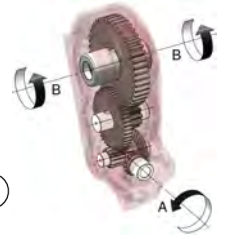




RH330 REDUCTEUR HYDRAULIQUE
RH330 HYDRAULIC REDUCER
FIXING BY 3 HOLES



N° P23



3.8 L
TM80W90

Option : Voyant d'huile des deux côtés.
 Oil indicator on both side.

Trou taraudé pour capteur.
 Hole for sensor.

66 KG

REDUCTEUR / REDUCER								
RAPPORT RATIO	Ø	T/MN - RPM	A CV - HP	KW	NM	Ø	B T/MN - RPM	NM
1/35.4	Ø25 - 1" (6)	540	13	9.6	169	Ø40	15	6100
						Ø45		
						Ø50		
1/17.5			26.4	19.4	350	Ø55	31	6100
						Ø60		
						Ø55 (20)		