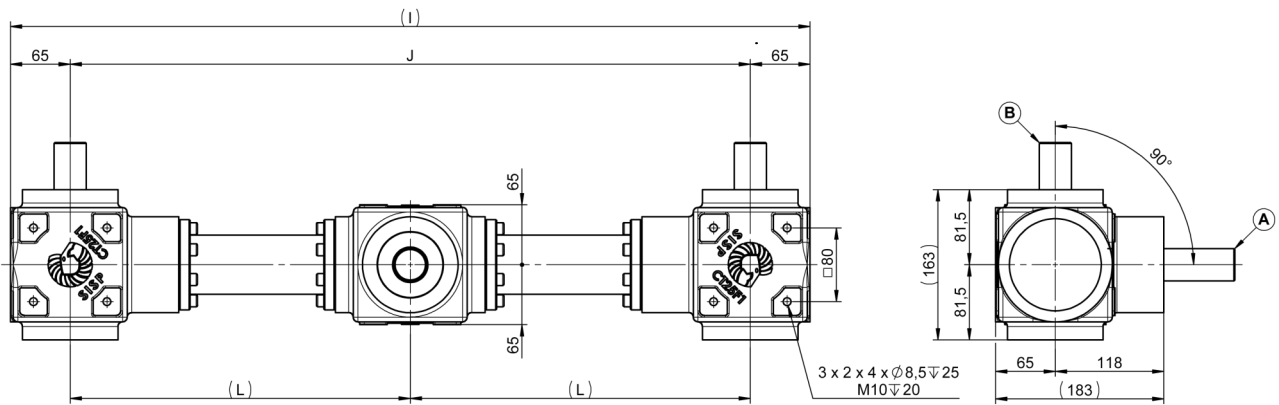




# T25 POUTRE MONOBLOC

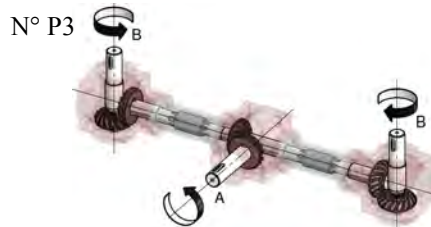
## T25 MONOBLOC GEARBOX



**A**  
1"3/8 (6)

**B**  
Ø35 (18), (19) - Ø32

0.4 L x3  
TM80W90



47 KG

ENTRAXE DISPONIBLE 720 - 740 - 780 MM / ENTRAXE AVAILABLE 720 - 740 - 780 MM										
ENTRAXE J MM	I MM	L MM	RAPPORT RATIO	T/MN - RPM	A			B		ANGLE
					CV - HP	KW	NM	T/MN - RPM	NM	
720	850	360	1.24/1	540	42	31	560	667	453	90°
			1.47/1		50	37	663	796	450	
740	870	370	1/1		37	28	495	540	495	
780	910	390	1/1.24	1000	48	36	345	810	426	