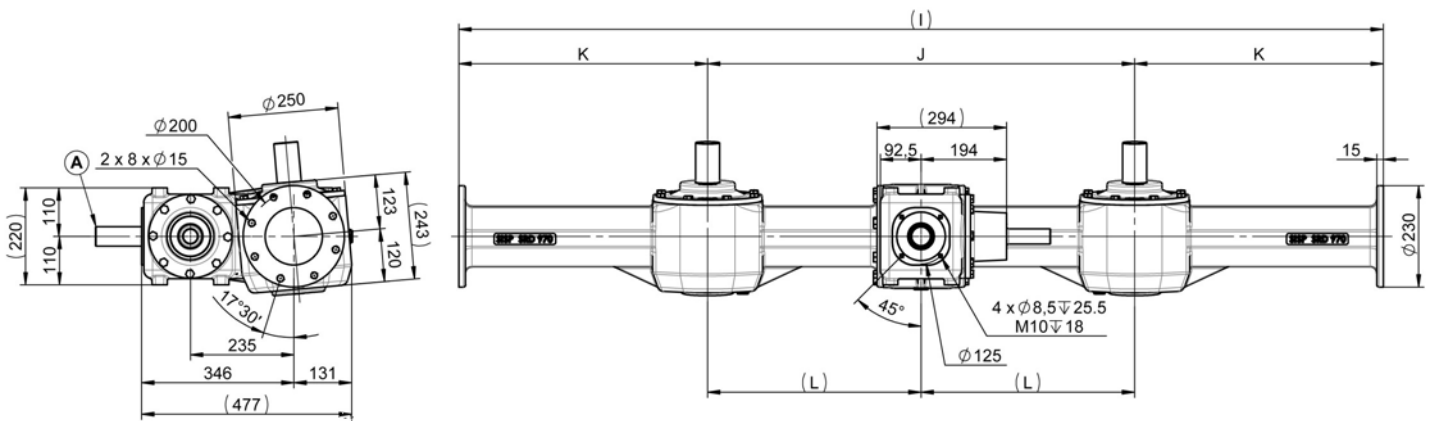
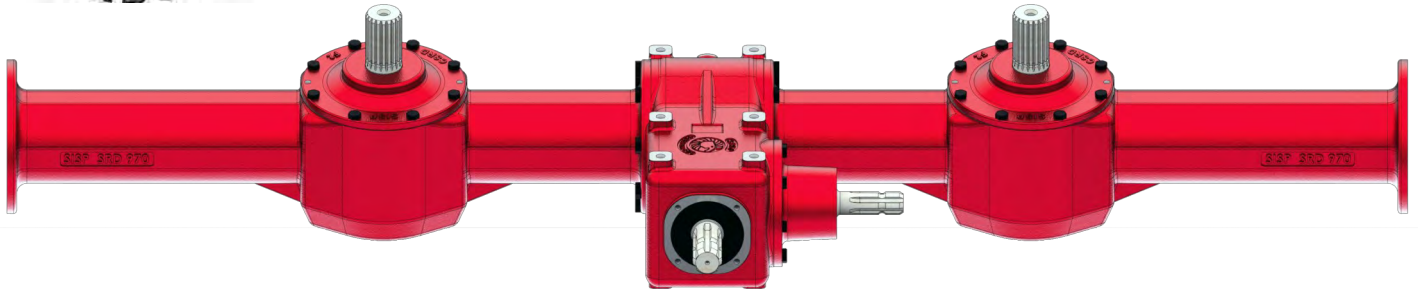




SRDRLC POUTRE MONOBLOC

SRDRLC MONOBLOC GEARBOX

780 - 930 - 970 - 1060 - 1100



A
1"3/8 (6) - 1"3/4 (6)

B
Ø54 (8) 46X54X9

C
1"3/8 (6)

Dimensions par référence / Dimensions by reference						
Reference	I (mm)	J (mm)	K (mm)	L (mm)	Huile / Oil (l)	Poids / Weight (kg)
SRDRLC780	1710	780	465	390	11.9	238
SRDRLC930	2000	930	535	465	12.4	244
SRDRLC970	2100	970	565	485	12.9	245
SRDRLC1060	2190	1060	565	530	13.2	263
SRDRLC1100	1710	1100	305	550	13.2	246

N° PLC8



COUPLE ET PUISSANCE SRDRLC / TORQUE AND POWER SRDRLC

RAPPORT RATIO	A				B		C	
	T/MN - RPM	CV - HP	KW	NM	T/MN - RPM	NM	T/MN - RPM	NM
1/1.54	540	206	152	2731	351	4202	540	2068
1/2.08		159	117	2108	259	4388	540	2068
1/1.54	1000	281	207	2012	650	3095	1000	1905
1/2.08		270	199	1933	480	4024	1000	1905
1/2.37		240	177	1718	423	4067	1000	1905