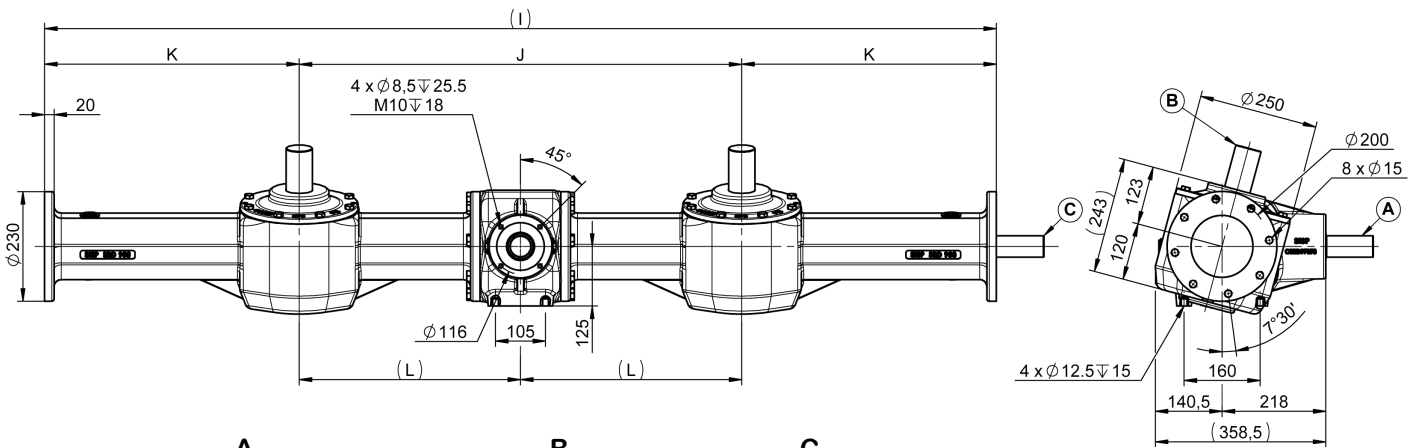
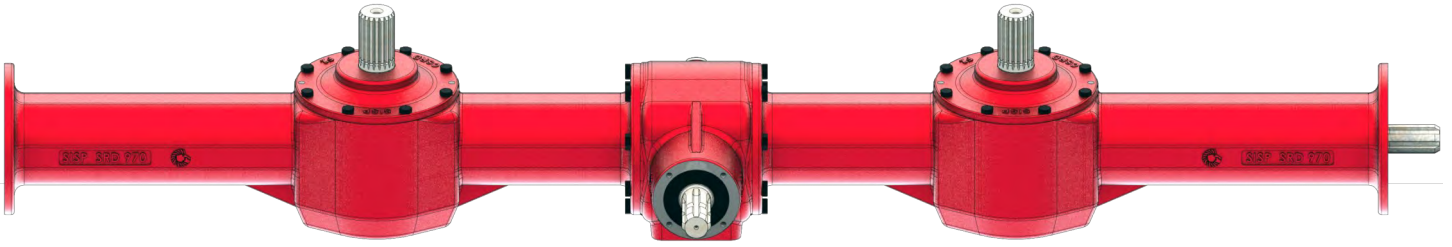




SRDRL POUTRE MONOBLOC

SRDRL MONOBLOC GEARBOX

780 - 930 - 970 - 1060 - 1100

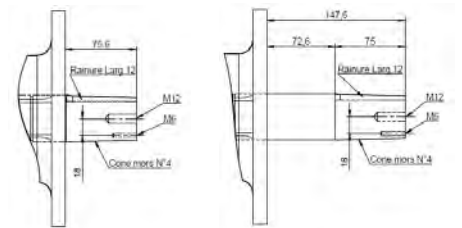


A
1"3/8 (6) - 1"3/4 (6)
1"3/4 (20)

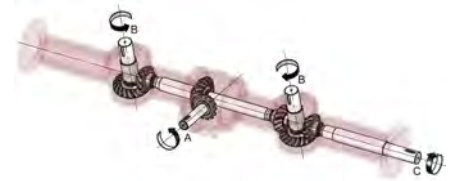
B
Ø54 (8) 46X54X9
Ø55 (20)

C
1"3/4 (6)

Option : Sortie C Ø50 conique / Conical output C Ø50



N° P8



Dimensions par référence / Dimensions by reference						
Reference	I (mm)	J (mm)	K (mm)	L (mm)	Huile / Oil (l)	Poids / Weight (kg)
SRDRL780	1710	780	465	390	11	210
SRDRL930	2000	930	535	465	12	215
SRDRL970	2100	970	565	485	12	225
SRDRL1060	2190	1060	565	530	12.5	245
SRDRL1100	1710	1100	305	550	11.5	220

COUPLE ET PUISSANCE SRDRL / TORQUE AND POWER SRDRL

RAPPORT RATIO	A				B		C	
	T/MN - RPM	CV - HP	KW	NM	T/MN - RPM	NM	T/MN - RPM	NM
1/1.54	540	206	152	2731	351	4202	540	2322
1/2.08		159	117	2108	259	4388	399	2424
1/1.54	1000	281	207	2012	650	3095	1000	1710
1/2.08		270	199	1933	480	4024	739	2223
1/2.37		240	177	1718	423	4067	650	2247
1/2.82		210	155	1504	355	4241	545	2343