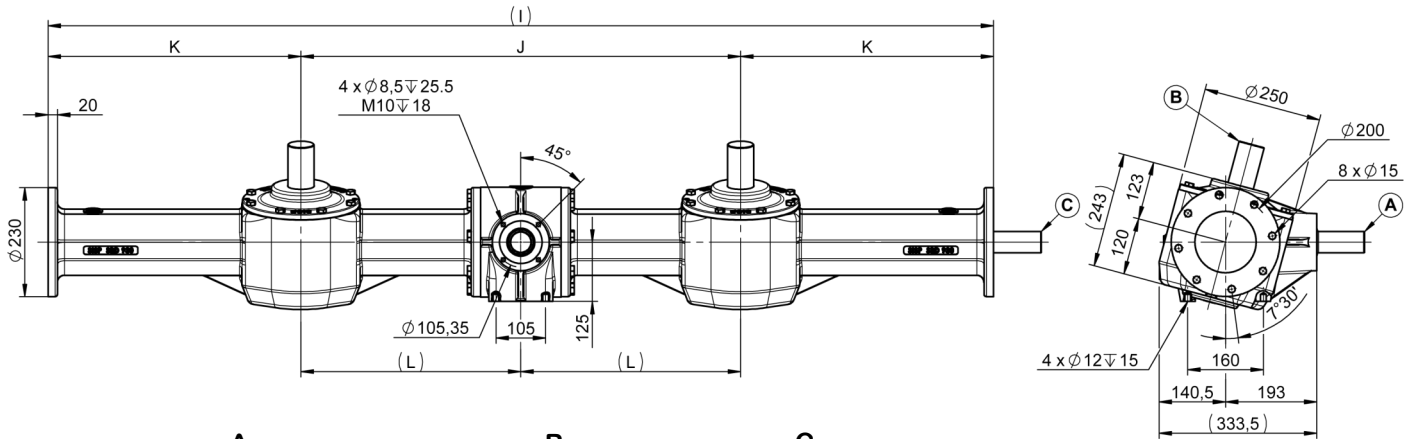




# SRDL POUTRE MONOBLOC

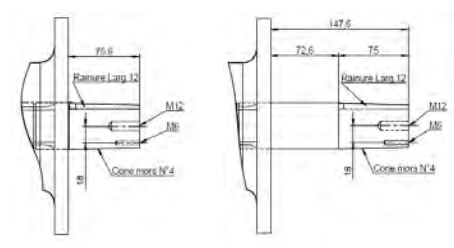
## SRDL MONOBLOC GEARBOX

780 - 930 - 970 - 1060 - 1100

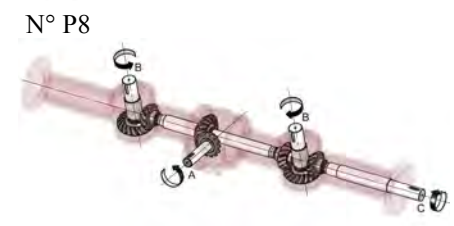


**A**  
1"3/8 (6) - 1"3/4 (6)  
1"3/4 (20)
**B**  
Ø54 (8) 46X54X9  
Ø55 (20)
**C**  
1"3/4 (6)

Option : Sortie C Ø50 conique / Conical output C Ø50



Dimensions par référence / Dimensions by reference						
Reference	I (mm)	J (mm)	K (mm)	L (mm)	Huile / Oil (l)	Poids / Weight (kg)
SRDL780	1710	780	465	390	11	190
SRDL930	2000	930	535	465	12	195
SRDL970	2100	970	565	485	12	215
SRDL1060	2190	1060	565	530	12.5	230
SRDL1100	1710	1100	305	550	11.5	198



COUPLE ET PUISSANCE SRDL / TORQUE AND POWER SRDL									
RAPPORT RATIO	T/MN - RPM	A			B		C		NM
		CV - HP	KW	NM	T/MN - RPM	NM	T/MN - RPM	NM	
1/1.54	540	165	121	2188	351	3366	540	1860	
1/1.98		137	101	1820	273	3600	420	1989	
1/2.08		127	94	1684	259	3505	399	1937	
1/1.54	1000	225	166	1611	650	2478	1000	1369	
1/1.98		203	149	1452	506	2872	778	1587	
1/2.08		216	159	1547	480	3219	739	1778	
1/2.37		192	141	1375	423	3254	650	1798	
1/2.82		168	124	1203	355	3393	545	1875	