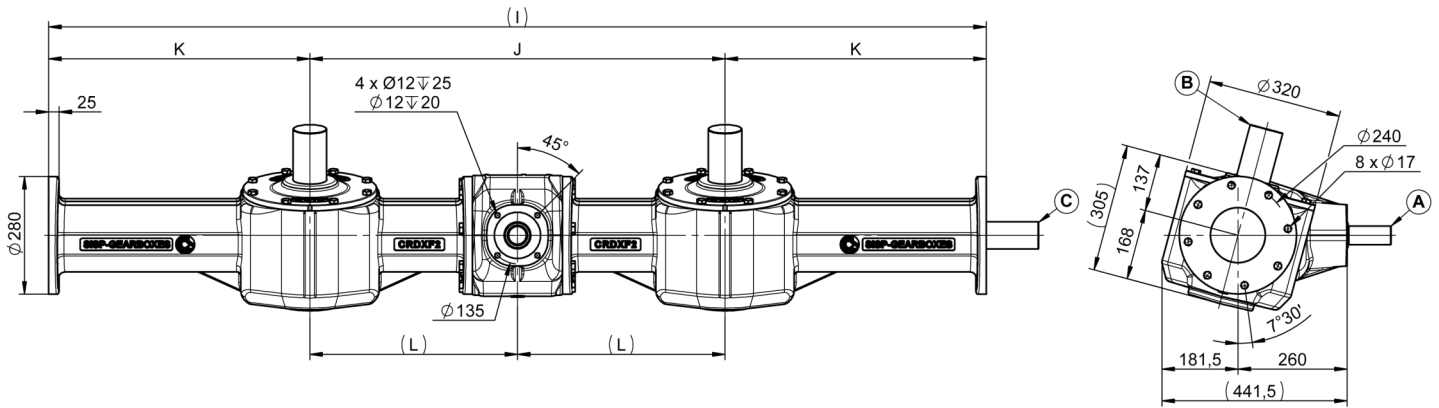
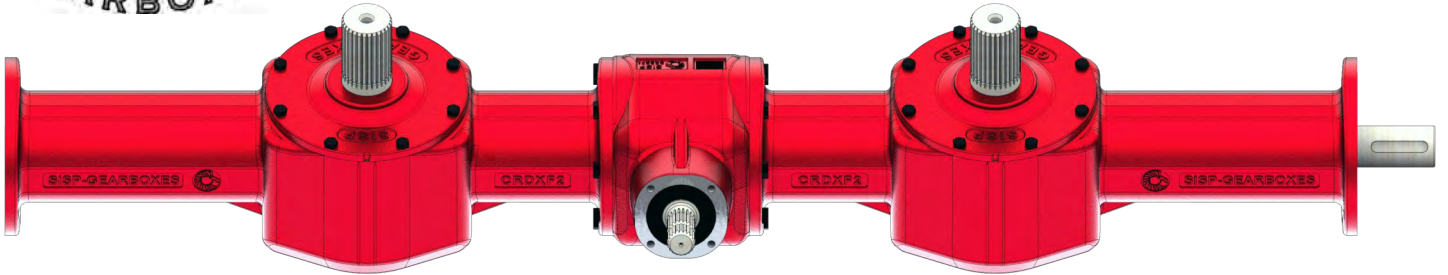




# RDXL POUTRE MONOBLOC

## RDXL MONOBLOC GEARBOX

970 - 990



**A**  
1"3/4 (20)  
2"1/4 (22)

**B**  
Ø80(30)

**C**  
Ø65

N° P8



Dimensions par référence / Dimensions by reference						
Ref. / Dimension	l (mm)	J (mm)	K (mm)	L (mm)	Huile / Oil (l)	Poids / Weight (kg)
RDXL970	2100	970	565	485	23	410
RDXL990	2130	990	570	495	23	420

### COUPLE ET PUISSANCE RDXL / TORQUE AND POWER RDXL

RAPPORT RATIO	T/MN - RPM	A			B		C	
		CV - HP	KW	NM	T/MN - RPM	NM	T/MN - RPM	NM
1/1.53	540	320	236	4245	352	6509	540	3608
1/2.07		252	186	3346	260	6942	399	3848
1/1.53	1000	436	321	3121	652	4785	1000	2653
1/2.07		429	316	3069	482	6368	739	3530
1/2.36		400	295	2865	424	6758	650	3746
1/2.83		377	278	2700	353	7643	542	4237