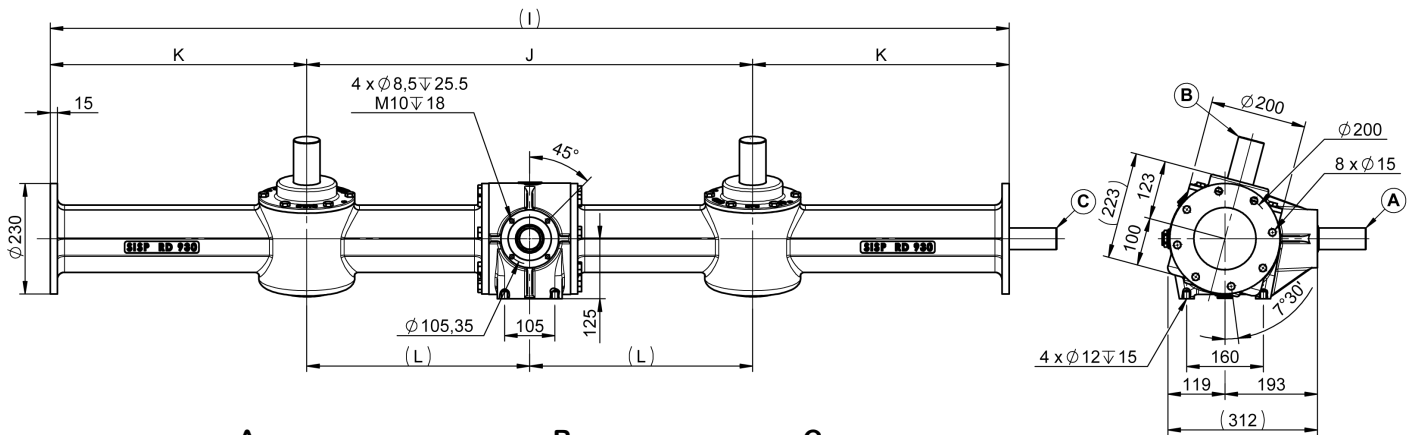
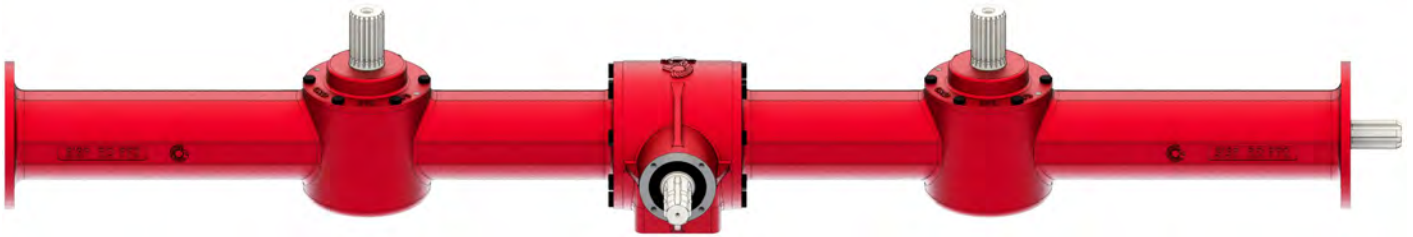




RDL POUTRE MONOBLOC

RDL MONOBLOC GEARBOX

780 - 930 - 970 - 1060 - 1100

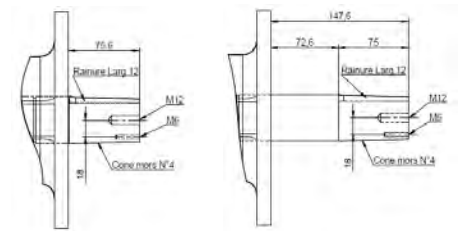


A
1"3/8 (6) - 1"3/4 (6)
1"3/4 (20)

B
Ø54 (8) 46X54X9
Ø55 (20)

C
1"3/4 (6)

Option : Sortie C Ø50 conique / Conical output C Ø50



N° P8



Dimensions par référence / Dimensions by reference						
Ref. / Dimension	I (mm)	J (mm)	K (mm)	L (mm)	Huile / Oil (l)	Poids / Weight (kg)
RDL780	1710	780	465	390	7.5	170
RDL930	2000	930	535	465	11.5	182
RDL970	2100	970	565	485	12.5	197
RDL1060	2190	1060	565	530	9.5	205
RDL1100	1710	1100	305	550	8.5	172

COUPLE ET PUISSANCE RDL / TORQUE AND POWER RDL								
RAPPORT RATIO	T/MN - RPM	A			B		C	
		CV - HP	KW	NM	T/MN - RPM	NM	T/MN - RPM	NM
1/1.27	540	139	102	1841	426	2332	540	1565
1/1.54		124	91	1638	351	2520	540	1392
1/1.98		99	73	1312	273	2595	420	1434
1/2.08		95	70	1259	259	2620	399	1448
1/1.54	1000	169	124	1209	650	1860	1000	1028
1/1.98		162	119	1160	506	2293	778	1267
1/2.08		162	119	1160	480	2414	739	1334
1/2.37		144	106	1033	423	2445	650	1351
1/2.82		126	92	899	355	2535	545	1401