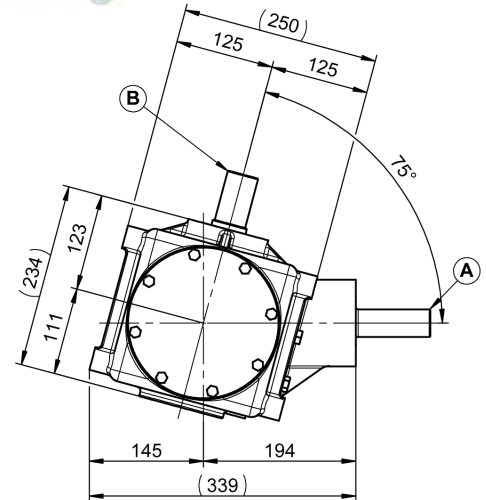
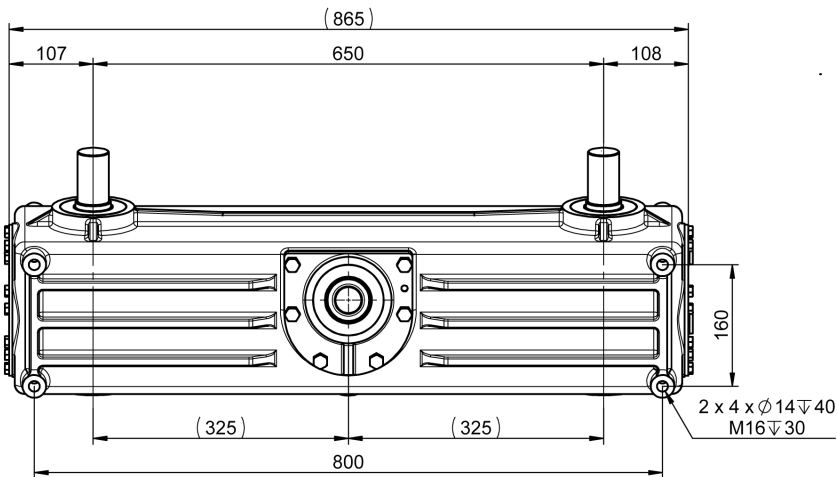




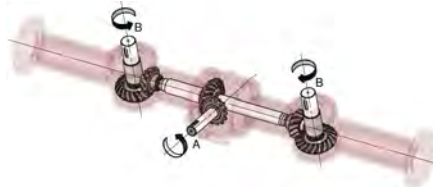
RD650 POUTRE MONOBLOC
RD650 MONOBLOC GEARBOX
ENTRAXE 650 MM



A
 1"3/8 (6) - 1"3/4 (6)
 1"3/4 (20)

B
 Ø40 - Ø45 (16)

N° P4



8.5 L
 TM80W90

135 KG

ENTRAXE 650 MM							
RAPPORT RATIO	T/MN - RPM	CV - HP	A		B		ANGLE
			KW	NM	T/MN - RPM	NM	
1/1	540	113	83	1468	540	1468	75°
1/1.27		139	102	1841	426	2332	
1/1.54		124	91	1638	351	2520	
1/2.08		95	70	1259	259	2620	
1/1.54	1000	169	124	1209	650	1860	
1/2.08		162	119	1160	480	2414	
1/2.37		144	106	1033	423	2445	
1/2.82		126	92	899	355	2535	