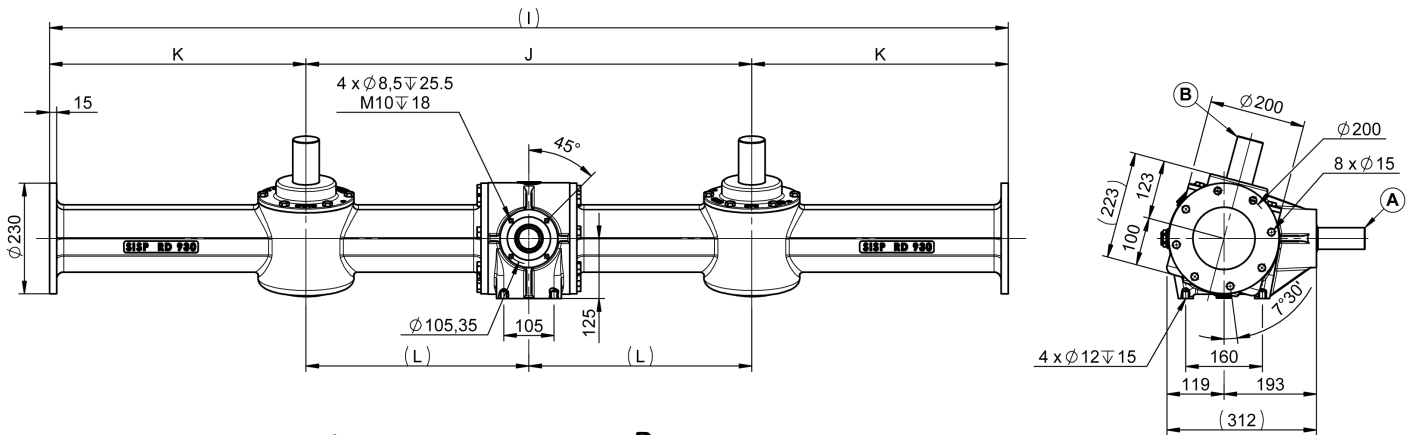




**RD POUTRE MONOBLOC**  
**RD MONOBLOC GEARBOX**  
 650 - 670 - 780 - 930 - 970 - 1060 - 1100



**A**  
 1"3/8 (6) - 1"3/4 (6)  
 1"3/4 (20)

**B**  
 Ø54 (8) 46X54X9  
 Ø55 (20)

\*Autres angles disponibles  
 \*Other angles available

Dimensions par référence / Dimensions by reference						
Ref. / Dimension	I (mm)	J (mm)	K (mm)	L (mm)	Huile / Oil (l)	Poids / Weight (kg)
RD650	1430	650	390	325	6.8	148
RD670	1500	670	415	335	6.4	150
RD780	1710	780	465	390	6.8	160
RD930	2000	930	535	465	7.4	170
RD970	2100	970	565	485	7.6	175
RD1060	2190	1060	565	530	8	185
RD1100	1710	1100	305	550	8	166



COUPLE ET PUISSANCE RD / TORQUE AND POWER RD							
RAPPORT RATIO	T/MN - RPM	A			B		ANGLE
		CV - HP	KW	NM	T/MN - RPM	NM	
1/1.27	540	139	102	1841	426	2332	75° *
1/1.54		124	91	1638	351	2520	
1/1.98		99	73	1312	273	2595	
1/2.08		95	70	1259	259	2620	
1/1.54	1000	169	124	1209	650	1860	
1/1.98		162	119	1159	506	2293	
1/2.08		162	119	1160	480	2414	
1/2.37		144	106	1033	423	2445	
1/2.82		126	92	899	355	2535	