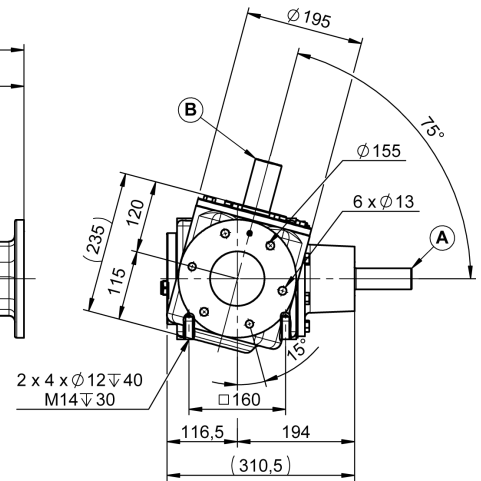
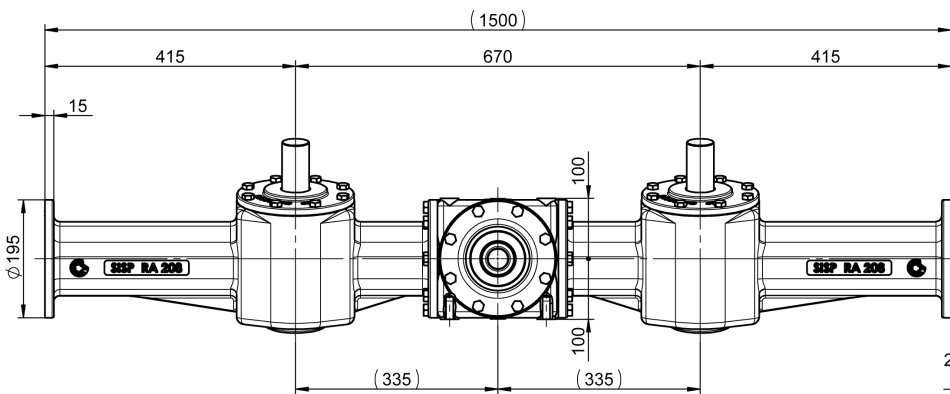




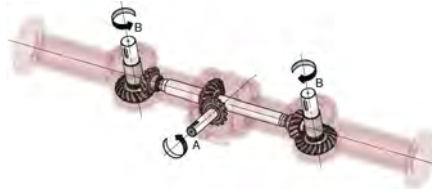
RA208 POUTRE MONOBLOC
RA208 MONOBLOC GEARBOX
ENTRAXE 670 MM



A
1"3/8 (6) - 1"3/4 (6)
1"3/4 (20)

B
1"3/4 (6) - Ø45 (16)

N° P4



 **7.5 L**
TM80W90

 **127 KG**

ENTRAXE 670 MM							
RAPPORT RATIO	T/MN - RPM	A			B		ANGLE
		CV - HP	KW	NM	T/MN - RPM	NM	
1/1	540	110	81	1459	540	1459	75°
1/1.27		108	79	1429	426	1810	
1/1.54		96	71	1271	351	1955	
1/2.08		74	55	982	259	2045	
1/1.54	1000	140	103	1005	650	1547	
1/2.08		134	99	961	480	2001	
1/2.37		119	88	853	423	2018	
1/2.82		104	77	744	355	2099	