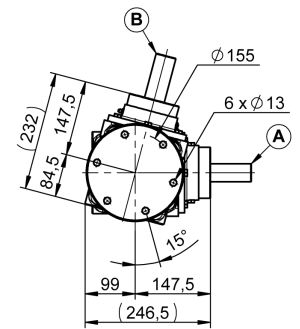
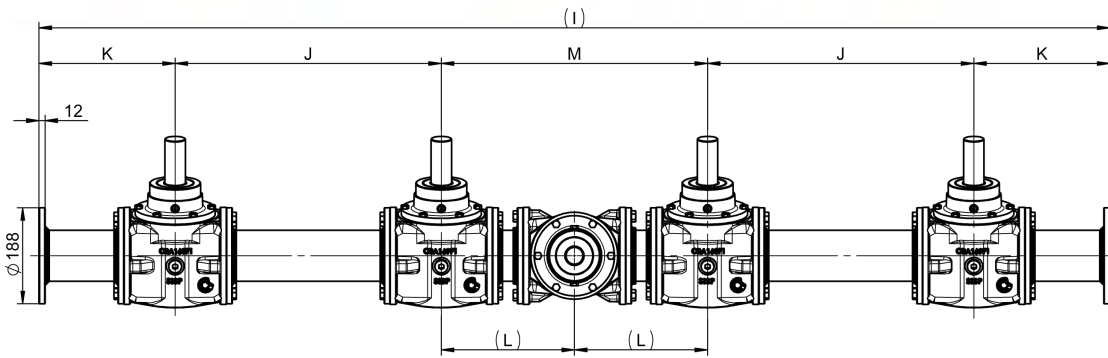




RA169 POUTRE MONOBLOC
R169 MONOBLOC GEARBOX
4 SHAFTS 2M OR 2.10M



A **B**
1"3/8 (6) Ø45 (16)

Reference	I (mm)	J (mm)	K (mm)	L (mm)	M (mm)	Huile / Oil (l)	Poids / Weight (kg)
RA169K	2000	480	266.5	253.5	507	9	160
RA169J	2100	522	267	261	522	9	180

LARGEUR 2.0 M / WIDTH 2.0 M							
RAPPORT RATIO	T/MN - RPM	A			B		ANGLE
		CV - HP	KW	NM	T/MN - RPM	NM	
1/1	540	89	66	1821	540	1180	80° ou / or 90°
1/1.93		47	35	627	281	1208	
1/1.93	1000	82	60	586	519	1129	
LARGEUR 2.1 M / WIDTH 2.1 M							
1/1	540	89	66	1821	540	1180	80° ou / or 90°
1/1.93		47	35	627	281	1208	
1/1.93	1000	82	60	586	519	1129	

