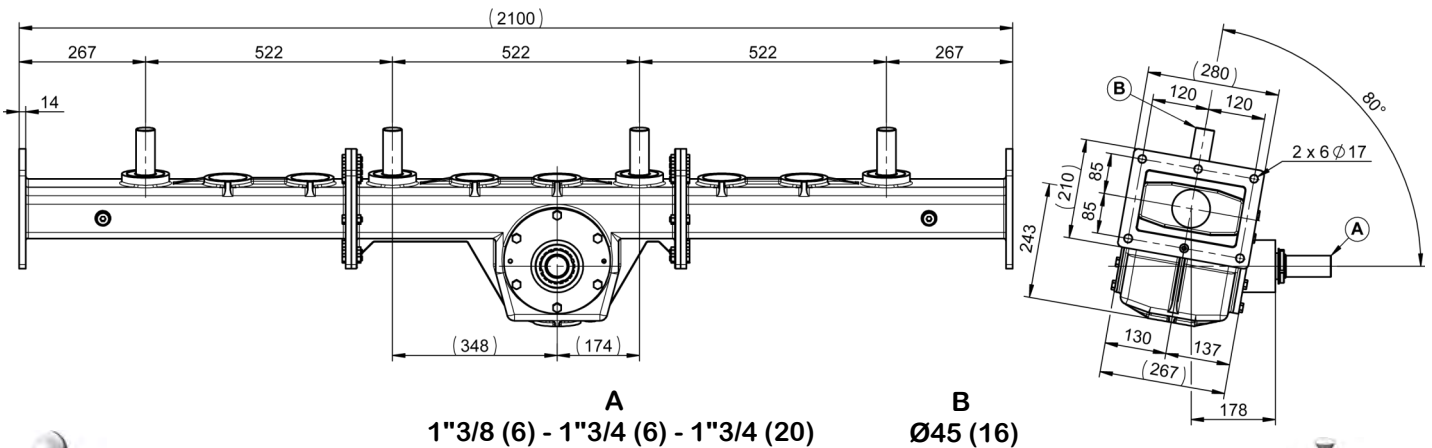




BL1566 POUTRE MONOBLOC

BL1566 MONOBLOC GEARBOX

4 SHAFTS 2.10M



A $1\frac{3}{8}$ (6) - $1\frac{3}{4}$ (6) - $1\frac{3}{4}$ (20) B Ø45 (16)

24L
TM80W90

Option : Manchons avec coupelles
Coupling with protective cup

258KG

LARGEUR 2.0 M / WIDTH 2.0 M

RAPPORT RATIO	T/MN - RPM	A			B		ANGLE
		CV - HP	KW	NM	T/MN - RPM	NM	
1/1	540	166	122	2200	540	2200	80°
1/1.28	540	122.6	90	1625	422	2080	
1/1.83	1000	166	122	1202	545	2200	
1.47/1	540	157	115	2087	546	1420	

