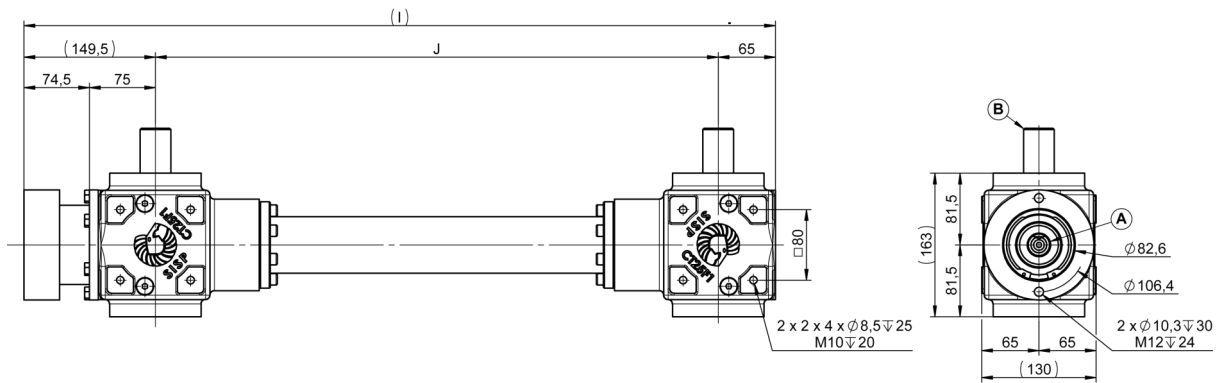




T25 POUTRE HYDRAULIQUE

T25 HYDRAULIC GEARBOX

ENTRAXE 640 - 720 - 740 - 780 MM



A
Ø25

B
Ø35 (18), (19) - Ø32

0.4 L x2
TM80W90

N° P7



47 KG

ENTRAXE DISPONIBLE 640 - 720 - 740 - 780 MM / ENTRAXE AVAILABLE 640 - 720 - 740 - 780 MM

ENTRAXE J MM	I MM	RAPPORT RATIO	A				B		ANGLE
			T/MN - RPM	CV - HP	KW	NM	T/MN - RPM	NM	
640	854.5	1/1.21	540	39	29	514	445	624	75°
		1/1.5		23	17	310	360	465	
720	934.5	1/1		32	23	421	540	421	
740	954.5	1.21/1		52	38	684	656	564	
780	994.5	1.5/1		30	22	397	810	264	