

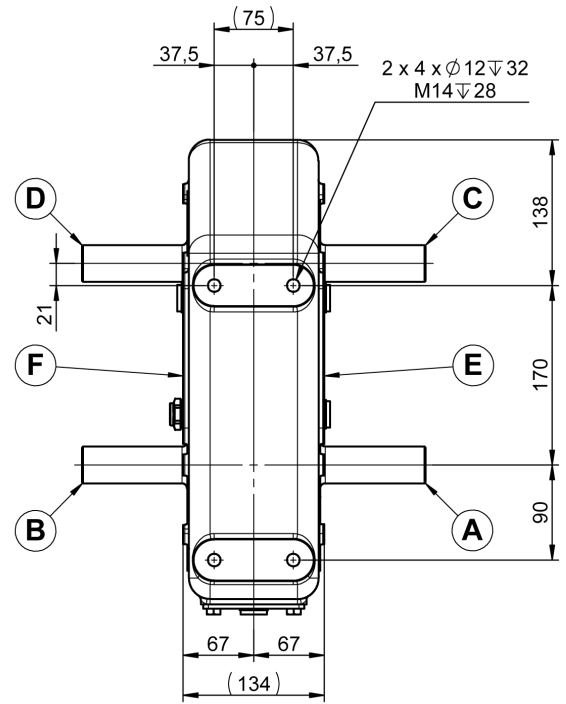
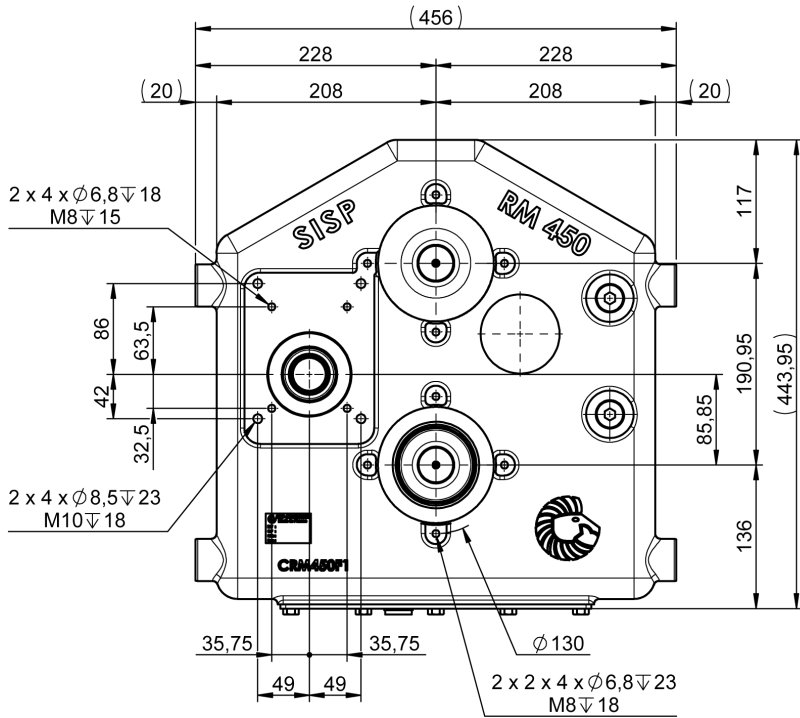


# RM450 MULTIPLICATEUR

## RM450 MULTIPLIER G2, G3



Avec reniflard / With breather plug



Option : 1 ou 2 pompes G2 ou G3 / 1 or 2 pumps G2 or G3



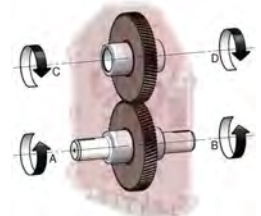
**A - B**  
 1"3/8 (6) M - 1"3/4 (6) M  
 1"3/4 (20) M -  $\phi 40$  M  
 $\phi 45$  M - 1"3/8 (6) F  
 $\phi 45$  F -  $\phi 50$  F

**C - D - E - F**  
 1"3/8 (6) F  
 32X36X6 (8)  
 8/13 (13)  
 12/24 (14)  
 16/32 (21)



P27 : INVERSION / INVERTER						
RAPPORT RATIO	A - B				C - D - E - F	
	T/MN - RPM	CV - HP	KW	NM	T/MN - RPM	NM
1/1	540	74	54	962	540	962
	1000	133	98	933	1000	933
1.85/1	540	122	89	1582	1000	855
	1000	220	162	1546	1850	836
2.59/1	540	169	124	2200	1398	820

N° P27



P28 : SANS INVERSION / WITHOUT INVERTER						
RAPPORT RATIO	A - B				C - D - E - F	
	T/MN - RPM	CV - HP	KW	NM	T/MN - RPM	NM
1.85/1	540	83	61	1080	1000	584
	1000	150	110	1104	1850	571

N° P28

