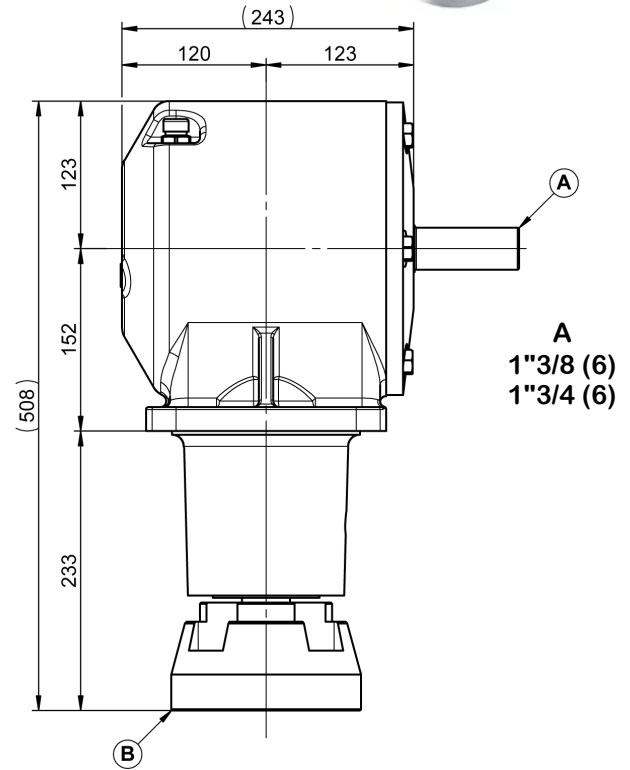
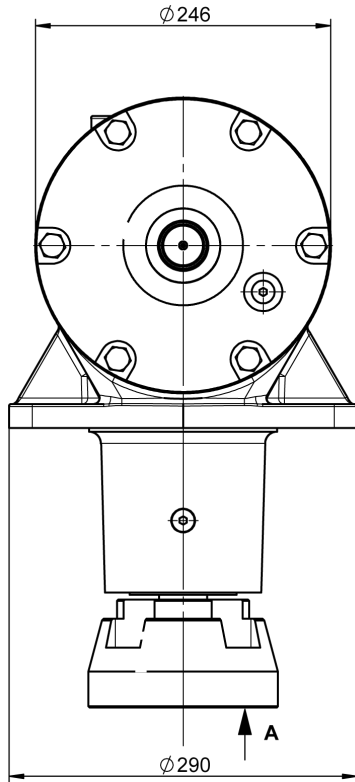


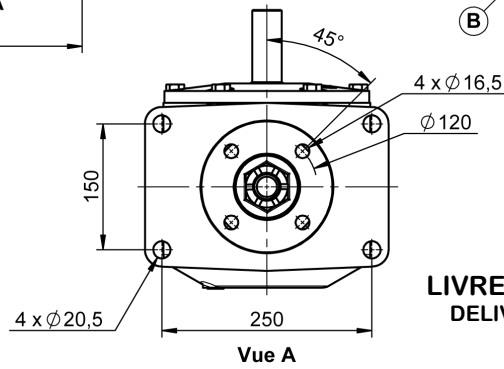


# GIRO710 GYROBROYEUR

## GIRO710 ROTARY MOWER GEARBOX



A  
1"3/8 (6)  
1"3/4 (6)



LIVRE AVEC MANCHON CONIQUE Ø35  
DELIVERED WITH CONICAL COUPLING Ø35

N°G1



3.2 L  
TM80W90

65 KG

RAPPORT RATIO	T/MN - RPM	A			B	
		CV - HP	KW	NM	T/MN - RPM	NM
1/1	1000	160	118	1145	1000	1145
1.53/1	540	148	109	1964	826	1284
1.75/1		130	96	1723	945	984