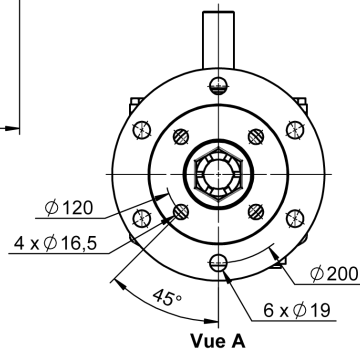
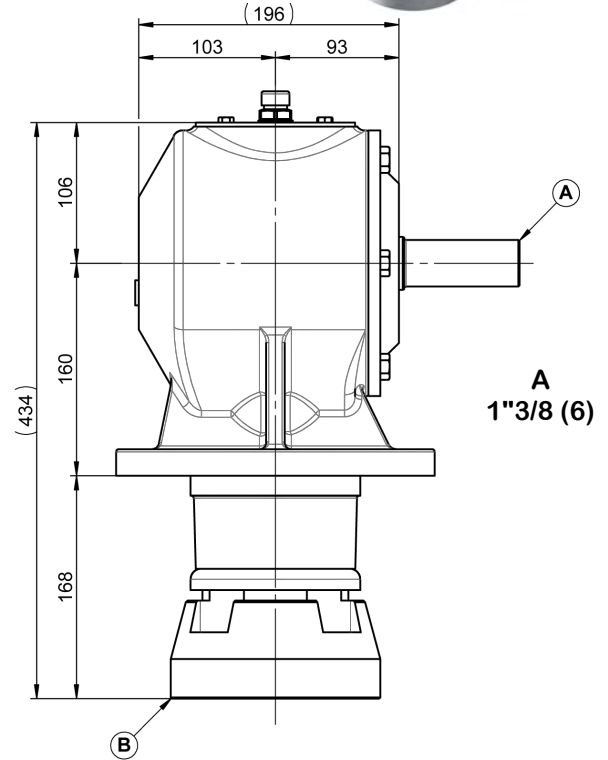
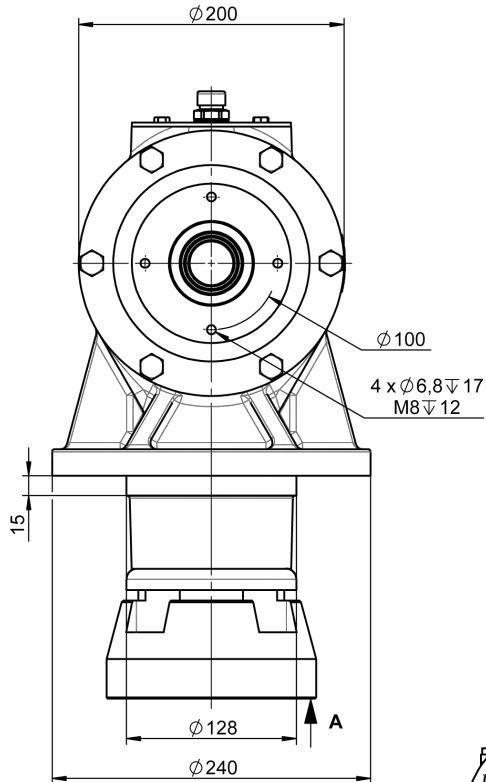




GIRO350 GYROBROYEUR

GIRO350 ROTARY MOWER GEARBOX



LIVRE AVEC MANCHON CONIQUE Ø35
DELIVERED WITH CONICAL COUPLING Ø35

N°G1



1,5 L
TM80W90

47 KG

RAPPORT RATIO	T/MN - RPM	A			B	
		CV - HP	KW	NM	T/MN - RPM	NM
1.54/1	540	151	112	2000	832	1300
2/1		164	120	2160	1080	1087