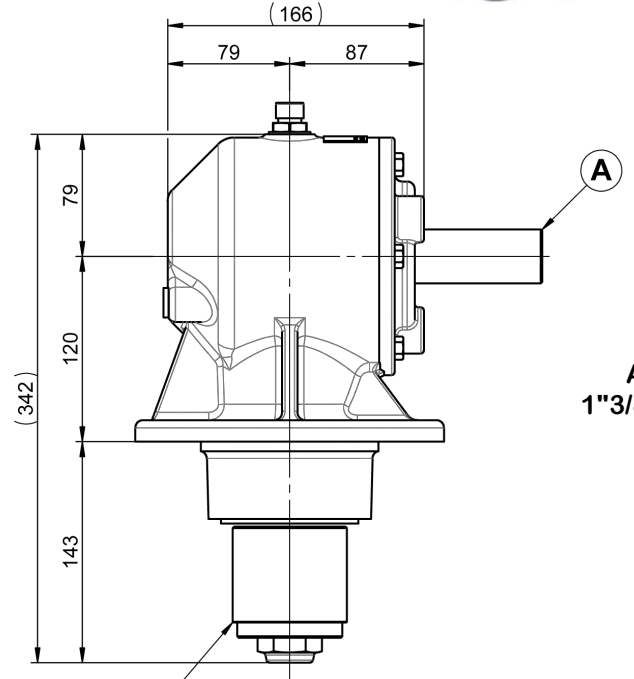
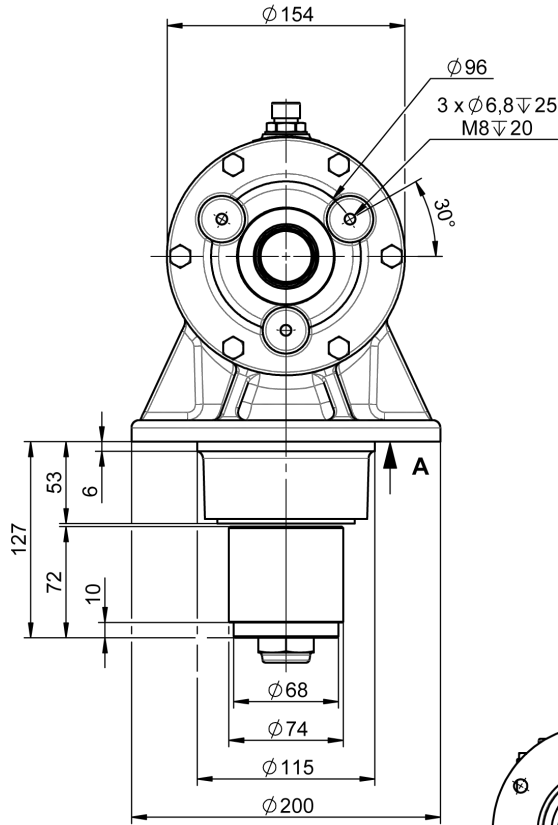


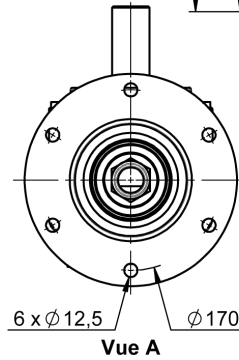


# GIRO240 GYROBROYEUR

## GIRO240 ROTARY MOWER GEARBOX



**A**  
1"3/8 (6)



**LIVRE AVEC MANCHON CONIQUE Ø35**  
**DELIVERED WITH CONICAL COUPLING Ø35**

N°G1



**0,7 L**  
**TM80W90**

**21 KG**

RAPPORT RATIO	A				B	
	T/MN - RPM	CV - HP	KW	NM	T/MN - RPM	NM
1.46/1	1000	66	49	482	1460	330
2.09/1	540	40	30	530	1129	253
3/1		61	45	810	1620	270