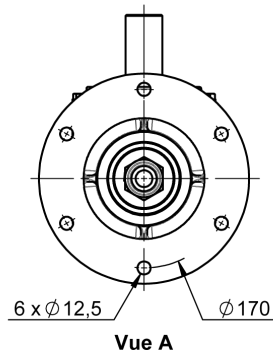
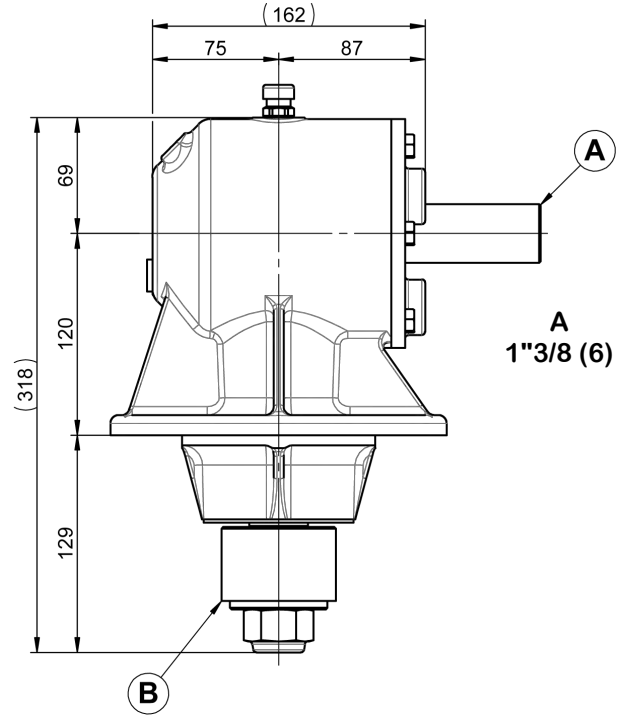
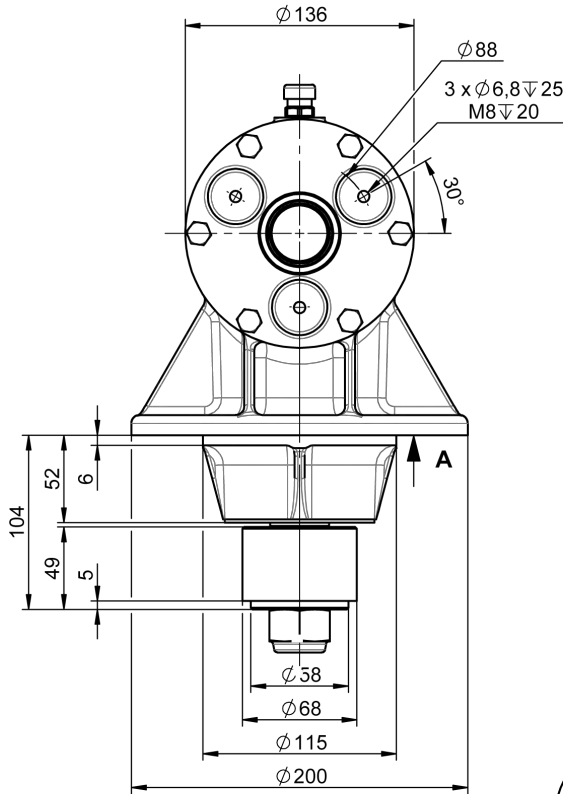




GIRO130 GYROBROYEUR

GIRO130 ROTARY MOWER GEARBOX



LIVRE AVEC MANCHON CONIQUE $\varnothing 35$
DELIVERED WITH CONICAL COUPLING $\varnothing 35$

N°G1



0,5 L
TM80W90

16 KG

RAPPORT RATIO	T/MN - RPM	A			B	
		CV - HP	KW	NM	T/MN - RPM	NM
2.4/1	540	25	18	331	1296	138