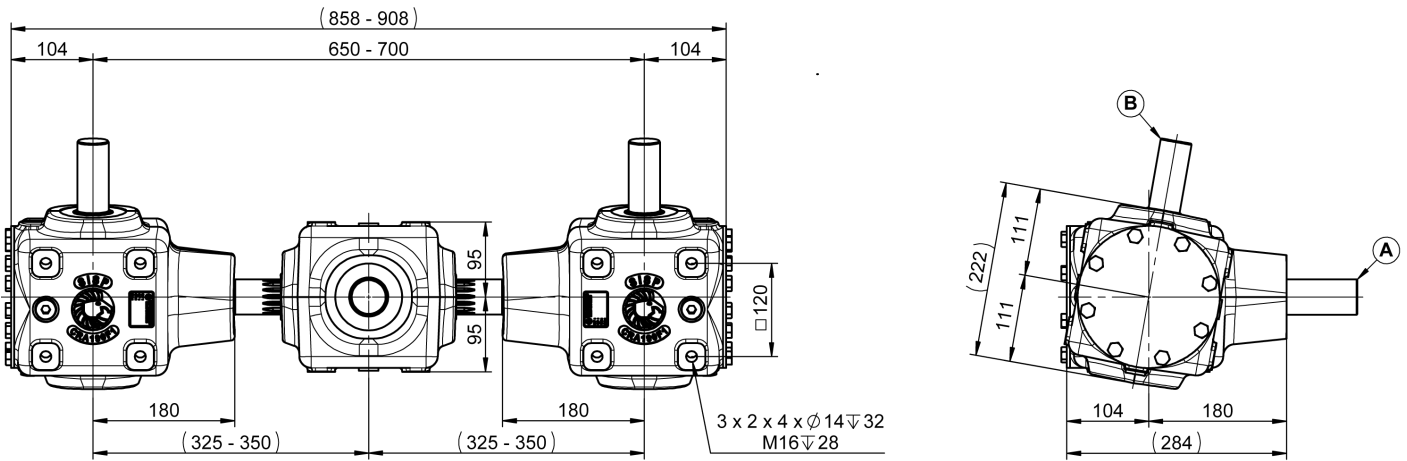




# RA190 ENSEMBLE DE TROIS BOITERS

## RA190 SET OF THREE GEARBOXES

**650 - 700 MM**



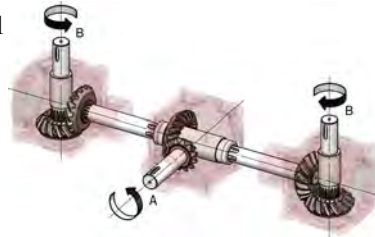
Autres entraxes sur demande / Other entraxe on request

**A**  
1"3/8 (6) - 1"3/4 (6)  
1"3/4 (20)

**B**  
 $\phi$ 40 (14) -  $\phi$ 40  
 $\phi$ 45 (16) -  $\phi$ 45

Angle variable / Variable angle

N° P1



1.2 L x3  
TM80W90

99 KG

### ENTRAXE VARIABLE 650 A 700 MM / VARIABLE ENTRAXE FROM 650 TO 700 MM

RAPPORT RATIO	T/MN - RPM	A			B	
		CV - HP	KW	NM	T/MN - RPM	NM
1/1	540	110	81	1459	540	1459
1/1.12		109	80	1448	483	1618
1/1.29		108	79	1429	420	1837
1/1.35		103	76	1364	399	1845
1/1.83	1000	140	103	1005	545	1842
1/2.05		134	99	961	488	1968
1/2.36		119	88	853	424	2010
1/2.48		115	85	824	403	2044