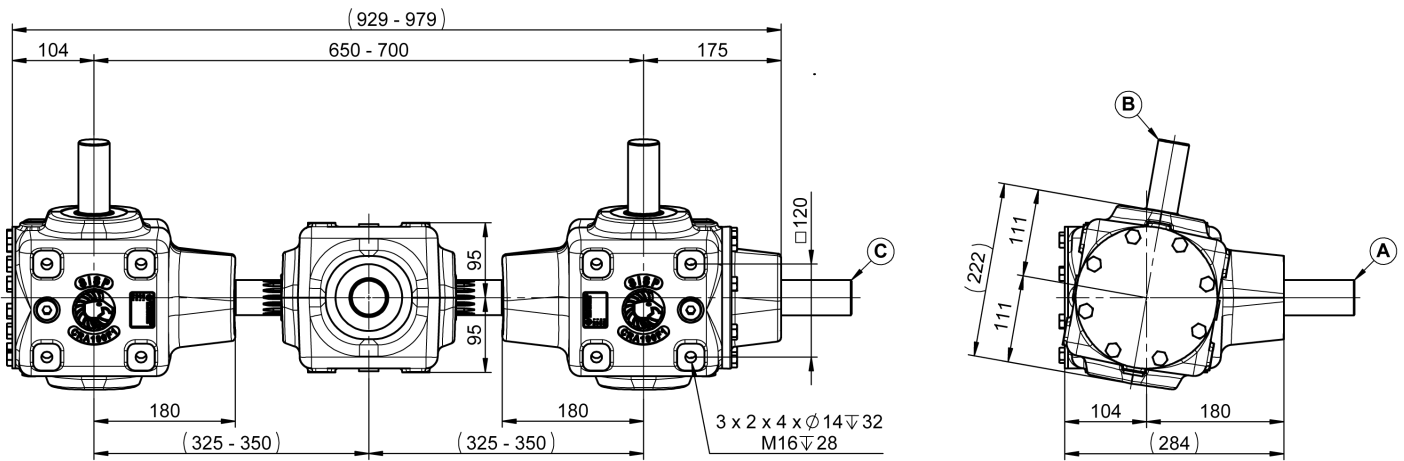
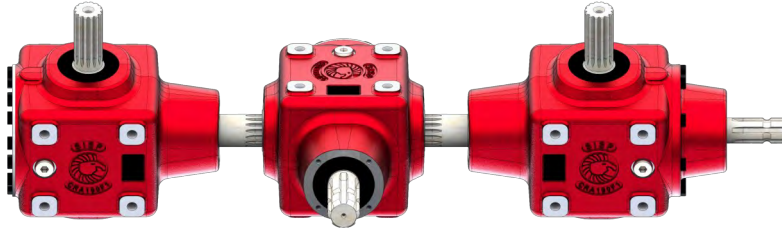




# RA190 ENSEMBLE DE TROIS BOITERS

## RA190 SET OF THREE GEARBOXES

650 - 700 MM + Lateral Output



Autres entraxes sur demande / Other entraxe on request

**A**  
1"3/8 (6) - 1"3/4 (6)  
1"3/4 (20)

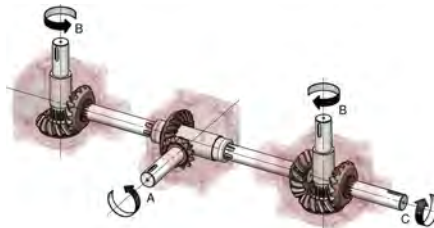
**B**  
 $\phi 40$  (14) -  $\phi 40$   
 $\phi 45$  (16) -  $\phi 45$

**C**  
1"3/8 (6) - 1"3/4 (6)

Angle variable / Variable angle

1.2 L x3  
TM80W90

N° P5



109 KG

### ENTRAXE VARIABLE 650 A 700 MM / VARIABLE ENTRAXE FROM 650 TO 700 MM

RAPPORT RATIO	T/MN - RPM	A			B		C	
		CV - HP	KW	NM	T/MN - RPM	NM	T/MN - RPM	NM
1/1	540	110	81	1459	540	1459	540	1240
1/1.12		109	80	1448	483	1618	540	1231
1/1.29		108	79	1429	420	1837	540	1214
1/1.35		103	76	1364	399	1845	540	1159
1/1.83	1000	140	103	1005	545	1842	1000	1566
1/2.05		134	99	961	488	1968	1000	1497
1/2.36		119	88	853	424	2010	1000	1329
1/2.48		115	85	824	403	2044	1000	1284