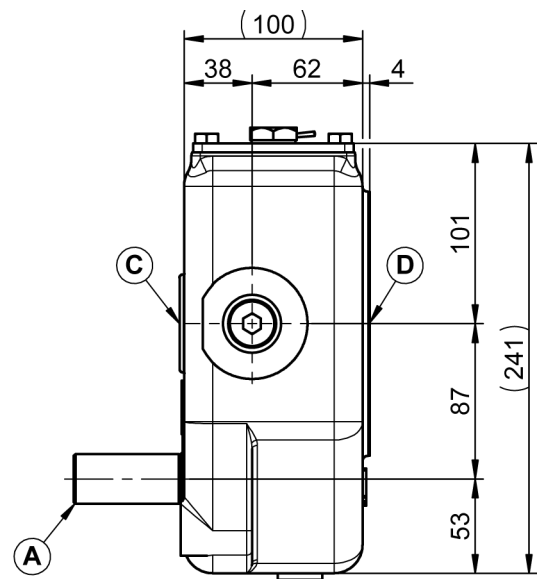
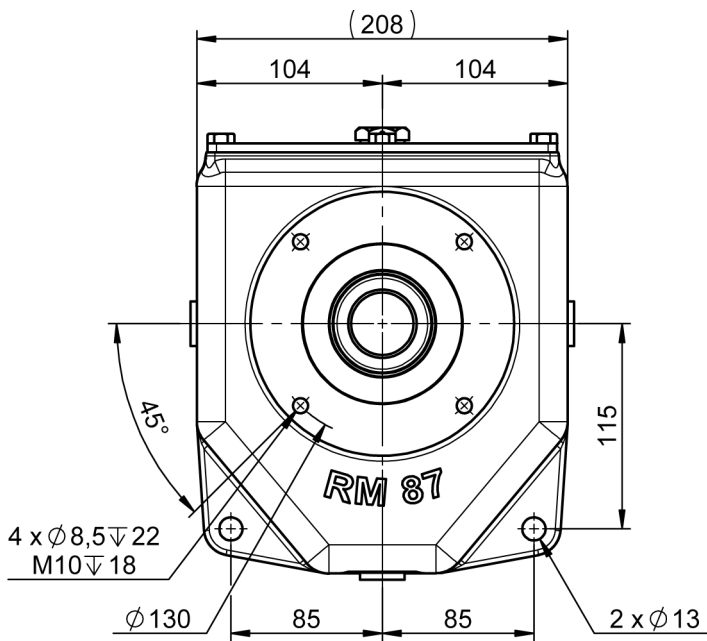


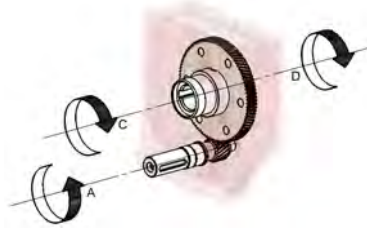


RM87 BOITIER EN LIGNE

RM87 LINEAR GEARBOX



N° P32



ENTREE A / INPUT A								
RAPPORT RATIO	Ø	T/MN - RPM	A CV - HP	KW	NM	Ø	C - D T/MN - RPM	NM
1/4.87	28 j6	1150	12	9	61	35 G7	236	362
		1500	9.5	7	58		308	280