

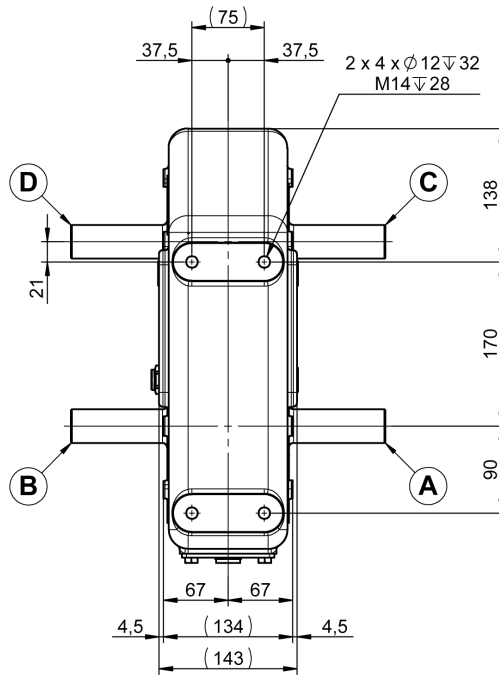
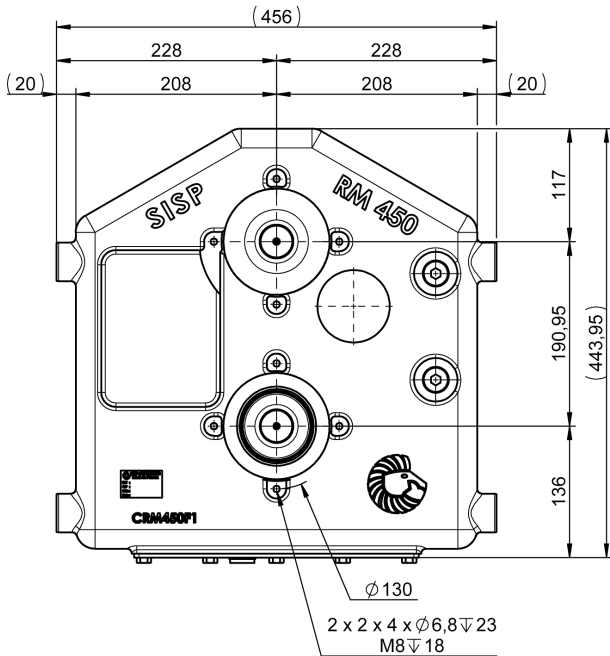


RM450 BOITIER EN LIGNE

RM450 LINEAR GEARBOX



Avec reniflard / With breather plug

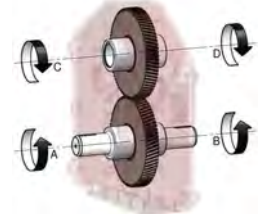


A-B-C-D
 1"3/8 (6) M
 1"3/4 (6) M
 1"3/4 (20) M
 Ø40 M
 Ø45 M
 1"3/8 (6) F
 Ø45 F
 Ø50 F

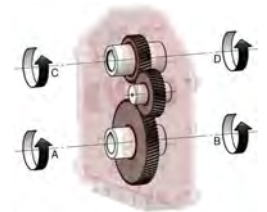
P27 : INVERSION / INVERTER						
RAPPORT RATIO	T/MN - RPM	C - D			A - B	
		CV - HP	KW	NM	T/MN - RPM	NM
1/1	540	74	54	962	540	962
	1000	133	98	933	1000	933
1/1.85	540	67	49	866	292	1602
	1000	122	89	855	540	1582
1/2.59	540	67	49	874	208	2259
	1000	123	90	861	386	2227
RAPPORT RATIO	T/MN - RPM	A - B			C - D	
		CV - HP	KW	NM	T/MN - RPM	NM
1.85/1	540	122	89	1582	1000	855
	1000	220	162	1546	1850	836
2.59/1	540	169	124	2200	1398	820



N° P27



N° P28



P28 : SANS INVERSION / WITHOUT INVERTER						
RAPPORT RATIO	T/MN - RPM	C - D			A - B	
		CV - HP	KW	NM	T/MN - RPM	NM
1/1.85	540	45	33	591	292	1094
	1000	83	61	584	540	1080
RAPPORT RATIO	T/MN - RPM	A - B			C - D	
		CV - HP	KW	NM	T/MN - RPM	NM
1.85/1	540	83	61	1080	1000	584
	1000	150	110	1104	1850	571