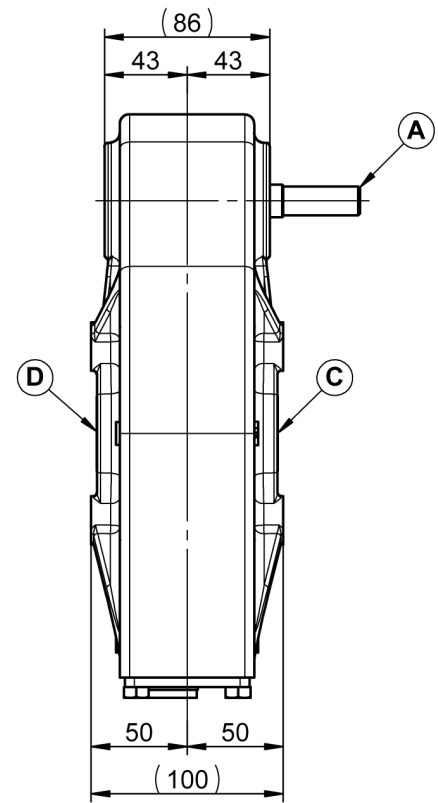
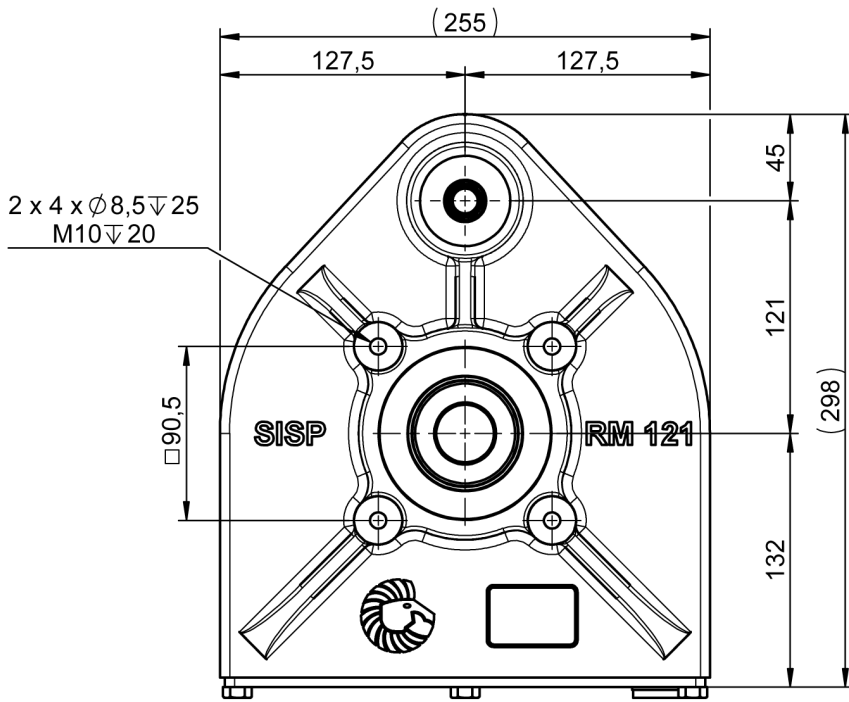




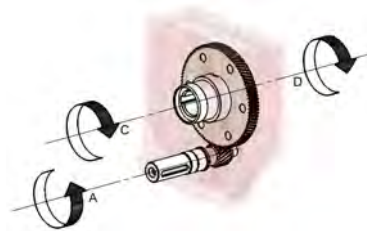
# RM121 BOITIER EN LIGNE

## RM121 LINEAR GEARBOX



N° P32

3 KG  
GRAISSE EP0  
GREASE EP0



22 KG

ENTREE A / INPUT A								
RAPPORT RATIO	Ø	T/MN - RPM	A CV - HP	KW	NM	Ø	C - D T/MN - RPM	NM
1/12.5	15 h6	1400	13	9.5	66	30 H7	112	831