

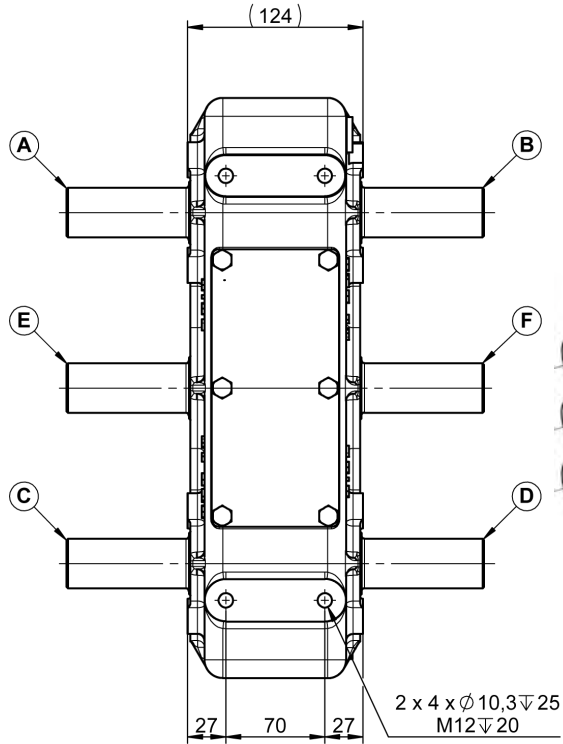
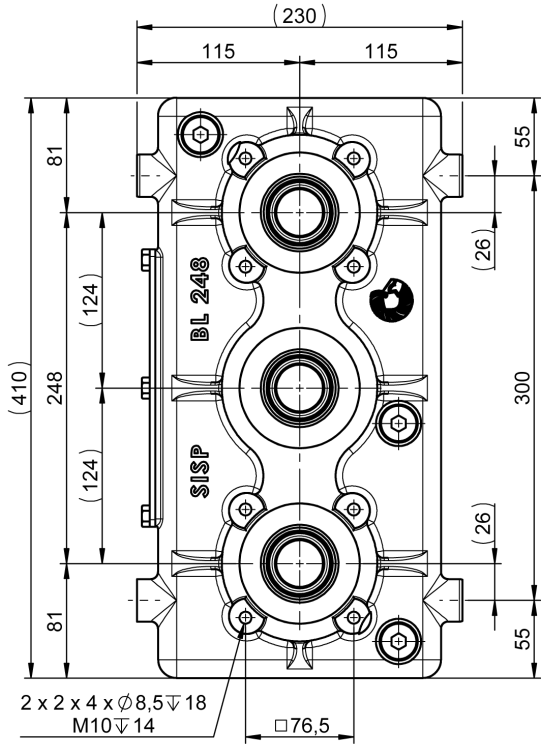


BL248 BOITIER EN LIGNE

BL248 LINEAR GEARBOX



Avec reniflard / With breather plug



VERSION DENTURE DROITE / STRAIGHT TEETH VERSION

RAPPORT RATIO	Ø A - B - C - D - E - F	T/MN - RPM	ENTREE / INPUT			SORTIE / OUTPUT	
			CV - HP	KW	NM	T/MN - RPM	NM
1/1	1"3/8 (6) M	540	85	63	1120	540	1120
	1"3/4 (6) M						
	1"3/4 (20) M						
	Ø40 M	1000	153	112	1100	1000	1100
	Ø45 M						
	1"3/8 (6) F						

VERSION DENTURE HELICOIDALE / HELICAL TEETH VERSION

1/1	1"3/8 (6) M	540	100	74	1330	540	1330
	1"3/4 (6) M						
	1"3/4 (20) M						
	Ø40 M	1000	200	147	1432	1000	1432
	Ø45 M						
	1"3/8 (6) F						