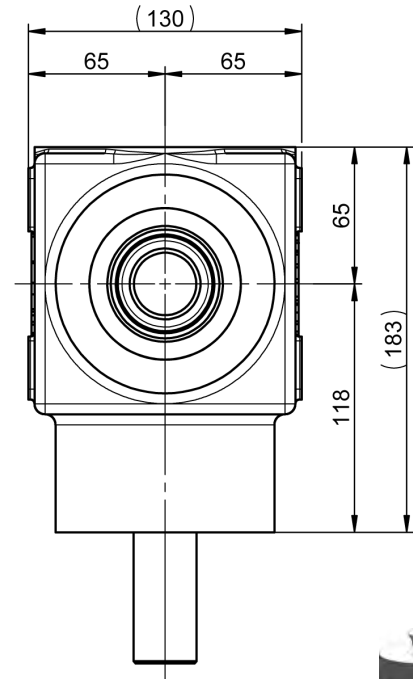
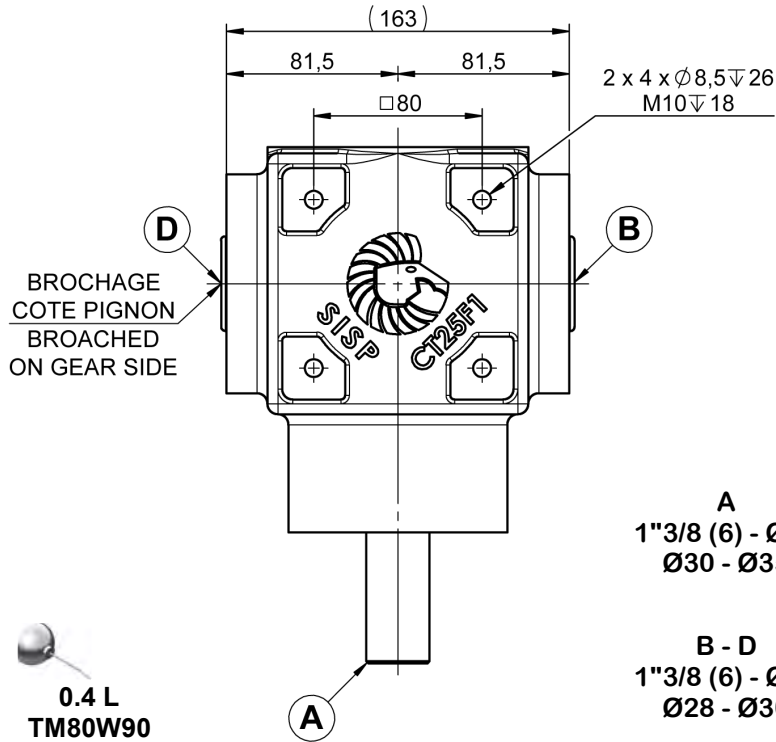




# T25 AC RENVOI D'ANGLE

## T25 AC GEARBOX



**A**  
1"3/8 (6) - Ø25  
Ø30 - Ø35

**B - D**  
1"3/8 (6) - Ø25  
Ø28 - Ø30

**12 KG**

RAPPORT RATIO	T/MN - RPM	A			B - D	
		CV - HP	KW	NM	T/MN - RPM	NM
1/1	540	36	26	480	540	480
1/1.5		21	15.5	276	360	412
1/2		18	13	236	270	472
1/2.5		14	10.3	180	216	452
1/1	1000	63	46	452	1000	452
1/1.5		36	26.5	260	666	388
1/2		30	22	222	500	444
1/2.5		24	18	173	400	432

