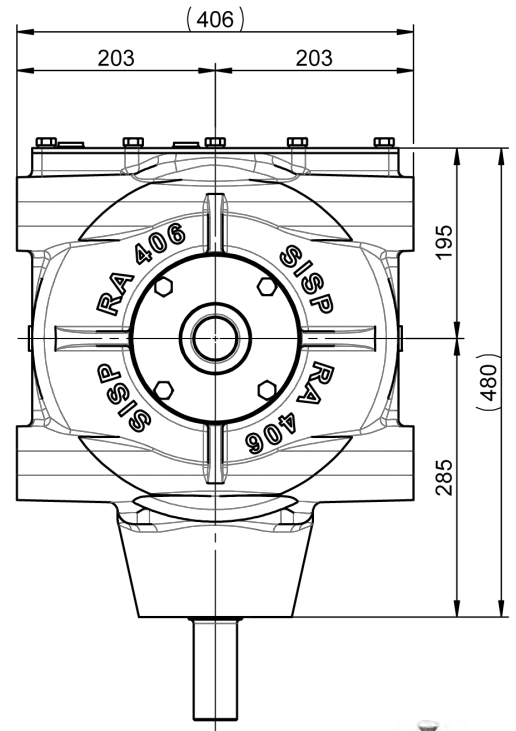
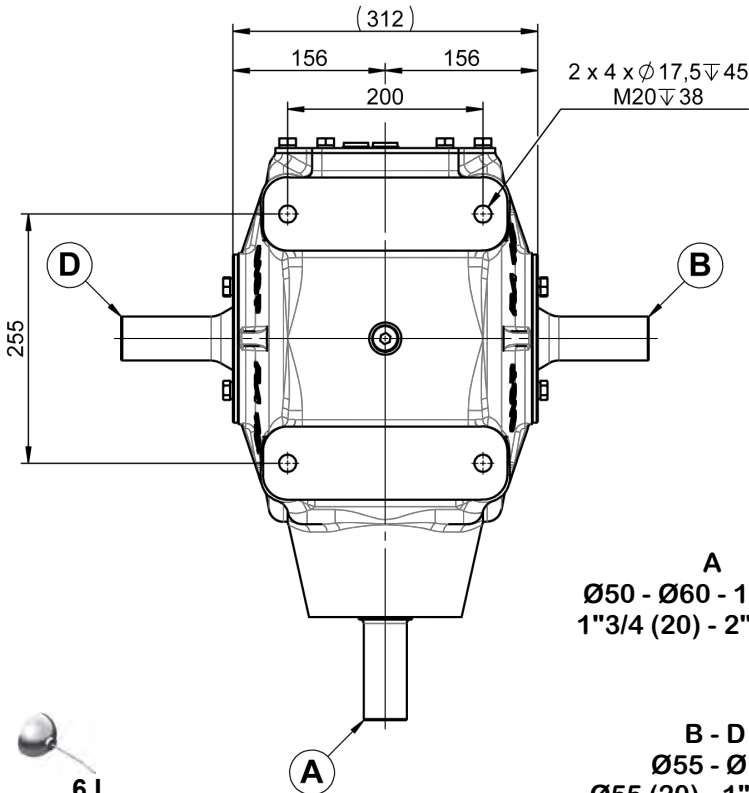




# RA406 RENVOI D'ANGLE

## RA406 GEARBOX



**A**  
 Ø50 - Ø60 - 1"3/4 (6)  
 1"3/4 (20) - 2"1/4 (22)

**B - D**  
 Ø55 - Ø70  
 Ø55 (20) - 1"3/4 (20)  
 2"1/4 (22)



RAPPORT RATIO	T/MN - RPM	A			B - D	
		CV - HP	KW	NM	T/MN - RPM	NM
1/1.87	540	306	225	4064	286	7631
1/2.38		280	206	3720	227	8846
1/2.85		235	173	3116	189	8884
1/1.87	1000	496	364	3554	529	6674
1/2.38		477	351	3416	420	8130
1/2.85		402	295	2880	350	8208

