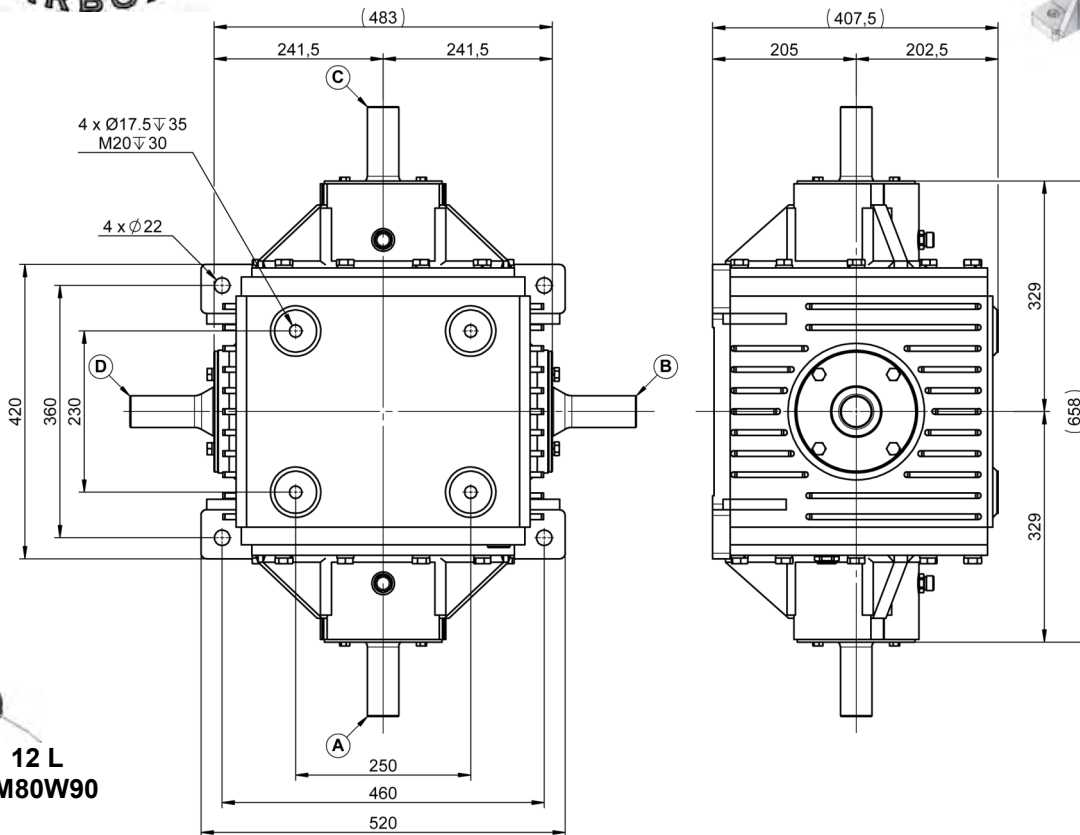




RA405 RENVOI D'ANGLE

RA405 GEARBOX



A - C
 Ø70 - Ø80
 Ø55 (20) - Ø65 (24)
 2"1/4 (22)
 ou Bride / or Flange

B - D
 Ø70
 Ø55 (20) - Ø65 (24)
 2"1/4 (22)

12 L
 TM80W90

233 KG

RAPPORT RATIO	T/MN - RPM	A - C			B - D	
		CV - HP	KW	NM	T/MN - RPM	NM
1/1	540	495	363	6566	540	6566
1/1.55		454	333	6016	348	9323
1/1	1000	828	609	5933	1000	5933
1/1.55		763	561	5463	645	8466

RAPPORT RATIO	T/MN - RPM	B - D			A - C	
		CV - HP	KW	NM	T/MN - RPM	NM
1.55/1	540	457	336	6066	837	3916

