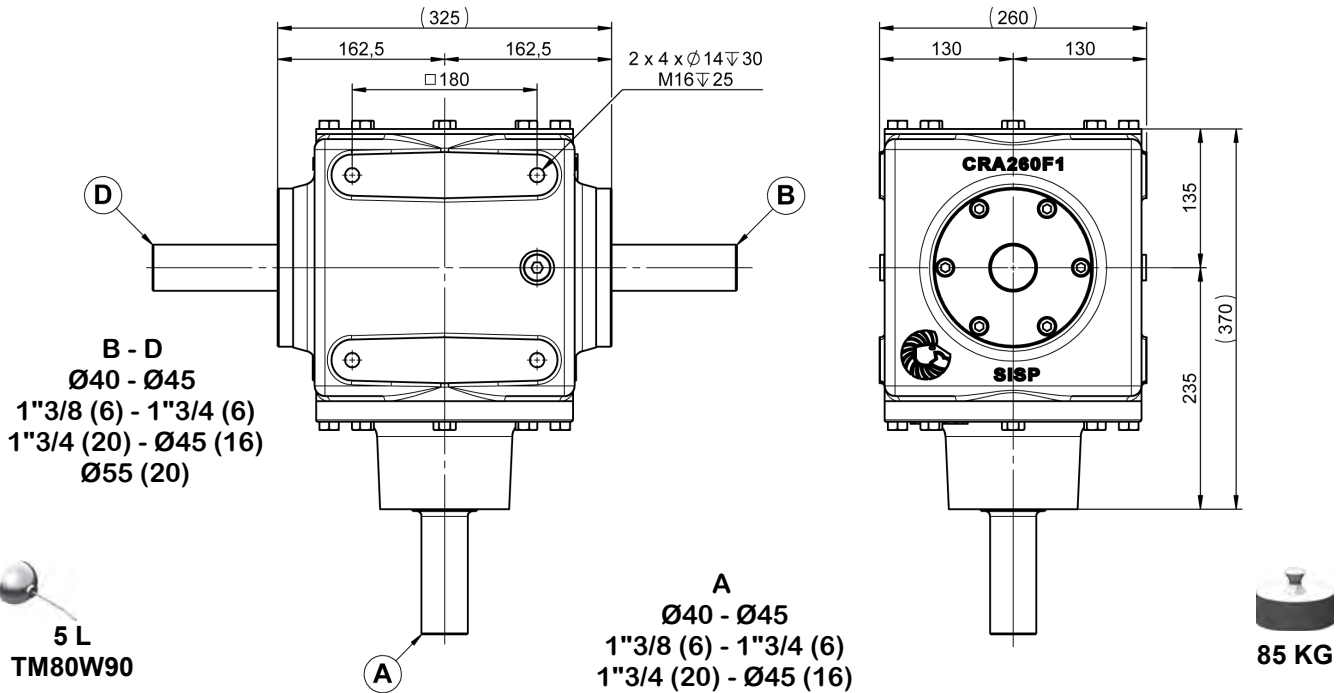




RA260 RENVOI D'ANGLE

RA260 GEARBOX



RAPPORT RATIO	T/MN - RPM	A			B - D	
		CV - HP	KW	NM	T/MN - RPM	NM
1/1	540	247	182	3280	540	3280
1/1.53		168	124	2232	351	3412
1/1.87		127	93	1692	289	3156
1/1	1000	420	309	3000	1000	3000
1/1.53		288	211	2064	653	3156
1/1.87		219	161	1568	535	2924

RAPPORT RATIO	T/MN - RPM	B - D			A	
		CV - HP	KW	NM	T/MN - RPM	NM
1.53/1	540	253	186	3356	826	2188
1.87/1		238	175	3150	1008	1690

