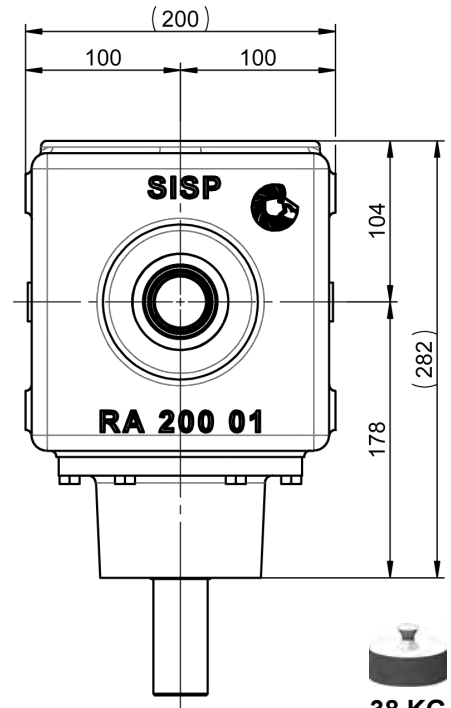
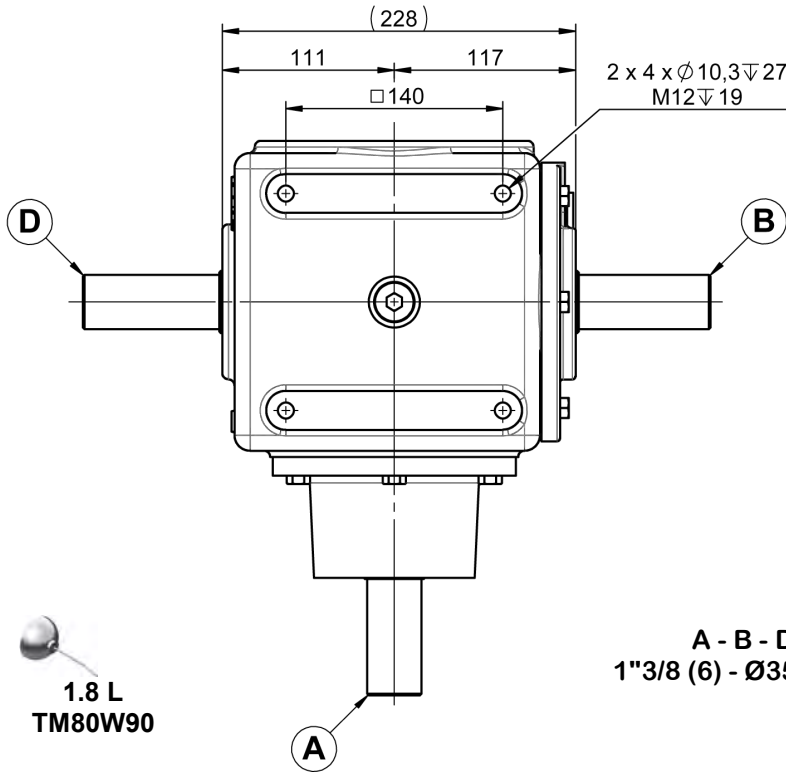




RA200 RENVOI D'ANGLE

RA200 GEARBOX



A - B - D
1"3/8 (6) - Ø35 - Ø40

RAPPORT RATIO	T/MN - RPM	A			B - D	
		CV - HP	KW	NM	T/MN - RPM	NM
1/1	540	89	65	1176	540	1176
1/2.07		40	29	517	260	1070
1/1	1000	152	112	1080	1000	1080
1/2.07		68	50	487	483	1008

RAPPORT RATIO	T/MN - RPM	B - D			A	
		CV - HP	KW	NM	T/MN - RPM	NM
2.07/1	540	68	50	900	1118	430
2.07/1	1000	115	85	820	2070	400

