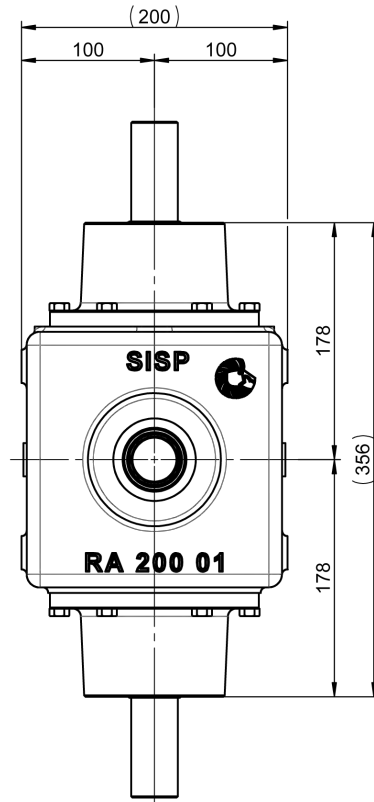
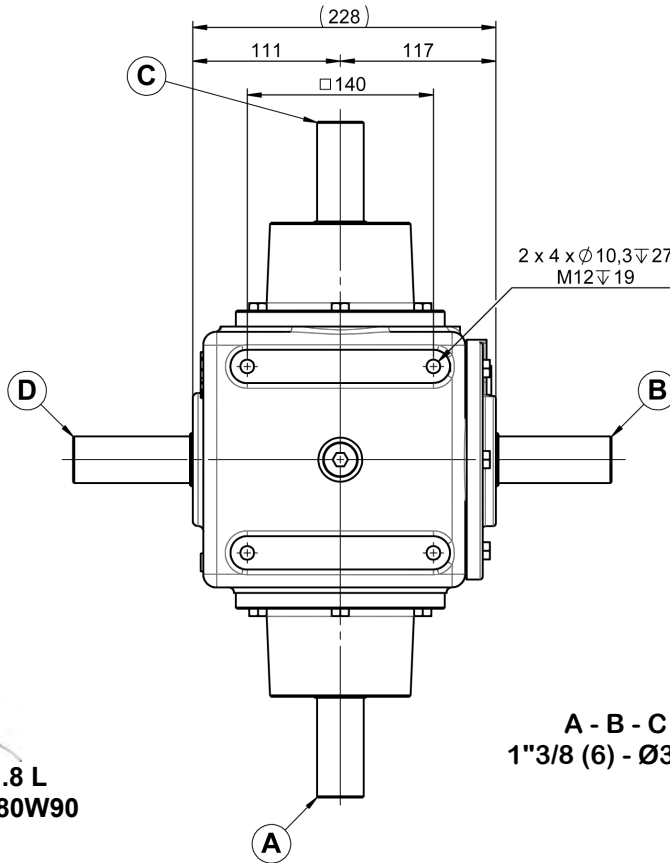




RA200 RENVOI D'ANGLE

RA200 GEARBOX



1.8 L
TM80W90

A - B - C - D
1"3/8 (6) - $\phi 35$ - $\phi 40$

45 KG

RAPPORT RATIO	T/MN - RPM	A - C			B - D	
		CV - HP	KW	NM	T/MN - RPM	NM
1/1	540	89	65	1176	540	1176
1/2.07		40	29	517	260	1070
1/1	1000	152	112	1080	1000	1080
1/2.07		68	50	487	483	1008

RAPPORT RATIO	T/MN - RPM	B - D			A - C	
		CV - HP	KW	NM	T/MN - RPM	NM
2.07/1	540	68	50	900	1118	430
2.07/1	1000	115	85	820	2070	400

